
CATALOGO PARTI DI RICAMBIO

N49B1000EX



Ape MP 601 Classic



Ape MP 601 Classic
Mod. MC349B0D2

| Codice | N. Tavola | Pos. | Codice | N. Tavola | Pos. | Codice | N. Tavola | Pos. |
|--------|-----------|------|--------|-----------|------|--------|-----------|------|
| 000397 | T.01.20 | 63 | 003056 | T.01.25 | 3 | 005969 | T.05.04 | 4 |
| 001564 | T.01.26 | 2 | 003056 | T.01.20 | 72 | 005970 | T.05.02 | 20 |
| 002383 | T.01.26 | 9 | 003056 | T.02.25 | 46 | 005970 | T.05.02 | 26 |
| 002383 | T.02.01 | 29 | 003056 | T.02.25 | 39 | 006018 | T.02.21 | 4 |
| 002383 | T.01.20 | 20 | 003056 | T.02.25 | 18 | 006066 | T.04.02 | 15 |
| 002438 | T.06.04 | 4 | 003056 | T.02.22 | 4 | 006066 | T.04.04 | 43 |
| 003054 | T.02.06 | 3 | 003057 | T.02.03 | 11 | 006078 | T.02.14 | 8 |
| 003054 | T.02.25 | 35 | 003058 | T.01.13 | 35 | 006078 | T.02.02 | 21 |
| 003054 | T.01.25 | 53 | 003058 | T.01.02 | 35 | 006078 | T.06.05 | 7 |
| 003054 | T.06.01 | 3 | 003058 | T.02.16 | 8 | 006125 | T.01.13 | 25 |
| 003055 | T.03.03 | 18 | 003058 | T.02.20 | 5 | 006173 | T.05.04 | 5 |
| 003055 | T.05.02 | 7 | 003058 | T.02.03 | 23 | 006177 | T.02.02 | 54 |
| 003055 | T.01.25 | 30 | 003058 | T.02.03 | 13 | 006380 | T.04.02 | 10 |
| 003055 | T.01.25 | 58 | 003058 | T.01.20 | 60 | 006380 | T.01.20 | 66 |
| 003055 | T.06.06 | 8 | 003058 | T.01.19 | 19 | 006409 | T.01.02 | 40 |
| 003055 | T.06.04 | 16 | 003058 | T.06.04 | 5 | 006411 | T.05.04 | 15 |
| 003056 | T.02.16 | 17 | 003058 | T.02.20 | 2 | 006415 | T.01.19 | 27 |
| 003056 | T.02.25 | 31 | 003058 | T.01.06 | 2 | 006415 | T.01.19 | 31 |
| 003056 | T.01.20 | 68 | 003058 | T.01.10 | 10 | 006417 | T.01.25 | 12 |
| 003056 | T.01.20 | 54 | 003058 | T.01.02 | 10 | 006418 | T.01.06 | 31 |
| 003056 | T.01.19 | 43 | 003058 | T.02.03 | 32 | 006430 | T.01.20 | 27 |
| 003056 | T.06.06 | 6 | 003058 | T.01.22 | 2 | 006612 | T.01.25 | 50 |
| 003056 | T.06.05 | 4 | 003068 | T.04.04 | 6 | 006650 | T.04.04 | 20 |
| 003056 | T.06.04 | 13 | 004489 | T.01.20 | 53 | 006662 | T.01.02 | 6 |
| 003056 | T.05.02 | 34 | 005745 | T.02.02 | 20 | 006667 | T.01.19 | 6 |
| 003056 | T.05.02 | 29 | 005962 | T.01.20 | 38 | 006733 | T.04.02 | 32 |
| 003056 | T.05.02 | 25 | 005962 | T.01.20 | 41 | 006965 | T.06.06 | 9 |
| 003056 | T.06.07 | 12 | 005964 | T.01.25 | 31 | 006965 | T.06.06 | 23 |
| 003056 | T.06.07 | 9 | 005965 | T.01.20 | 45 | 006965 | T.02.02 | 22 |
| 003056 | T.01.25 | 6 | 005967 | T.02.03 | 14 | 006965 | T.05.03 | 29 |

| Codice | N. Tavola | Pos. | Codice | N. Tavola | Pos. | Codice | N. Tavola | Pos. |
|--------|-----------|------|--------|-----------|------|--------|-----------|------|
| 006966 | T.01.13 | 28 | 012536 | T.05.03 | 10 | 015252 | T.01.19 | 38 |
| 006966 | T.01.10 | 7 | 012536 | T.05.03 | 12 | 015578 | T.01.19 | 36 |
| 006968 | T.05.03 | 5 | 012540 | T.02.01 | 28 | 015585 | T.02.14 | 3 |
| 006968 | T.05.03 | 6 | 012540 | T.02.02 | 30 | 015594 | T.04.04 | 1 |
| 006976 | T.01.14 | 5 | 012540 | T.02.20 | 10 | 015618 | T.03.03 | 11 |
| 006976 | T.01.22 | 5 | 012546 | T.02.21 | 5 | 015727 | T.02.15 | 2 |
| 006976 | T.01.06 | 13 | 012546 | T.02.21 | 14 | 015727 | T.02.02 | 58 |
| 006976 | T.01.10 | 14 | 012546 | T.06.05 | 8 | 015760 | T.01.13 | 27 |
| 007626 | T.01.14 | 2 | 012778 | T.02.03 | 12 | 015760 | T.01.10 | 16 |
| 007626 | T.01.20 | 19 | 012790 | T.04.04 | 8 | 015856 | T.01.14 | 9 |
| 008080 | T.02.06 | 2 | 013755 | T.01.13 | 29 | 015900 | T.06.02 | 5 |
| 008080 | T.06.02 | 4 | 013755 | T.01.27 | 17 | 015900 | T.06.02 | 8 |
| 008080 | T.06.02 | 7 | 013782 | T.02.15 | 3 | 015911 | T.02.14 | 7 |
| 008265 | T.02.02 | 3 | 013812 | T.05.04 | 14 | 015911 | T.06.02 | 10 |
| 008375 | T.01.19 | 35 | 013842 | T.02.21 | 17 | 015996 | T.06.01 | 2 |
| 008432 | T.06.03 | 5 | 013861 | T.02.16 | 16 | 016306 | T.02.25 | 26 |
| 008432 | T.02.02 | 7 | 013861 | T.02.20 | 9 | 016319 | T.03.03 | 12 |
| 008432 | T.02.03 | 7 | 013861 | T.02.02 | 32 | 016405 | T.01.14 | 10 |
| 008455 | T.06.02 | 3 | 013880 | T.01.11 | 19 | 016405 | T.01.25 | 57 |
| 008455 | T.06.02 | 6 | 013880 | T.02.21 | 23 | 016405 | T.02.03 | 16 |
| 008771 | T.04.02 | 33 | 013880 | T.02.11 | 9 | 016405 | T.06.04 | 17 |
| 008808 | T.02.02 | 56 | 013880 | T.06.05 | 19 | 016405 | T.03.03 | 17 |
| 008814 | T.02.21 | 2 | 013880 | T.06.05 | 12 | 016405 | T.02.22 | 6 |
| 008818 | T.01.25 | 27 | 013935 | T.02.02 | 39 | 016405 | T.02.14 | 4 |
| 008818 | T.01.25 | 39 | 013935 | T.02.02 | 43 | 016406 | T.01.13 | 24 |
| 008836 | T.01.20 | 40 | 013935 | T.02.02 | 62 | 016406 | T.01.13 | 30 |
| 008847 | T.02.02 | 15 | 013963 | T.02.25 | 29 | 016406 | T.01.11 | 14 |
| 012112 | T.01.25 | 61 | 014034 | T.02.16 | 2 | 016406 | T.02.16 | 18 |
| 012136 | T.02.02 | 64 | 014246 | T.04.02 | 6 | 016406 | T.02.25 | 13 |
| 012138 | T.03.03 | 15 | 015235 | T.02.01 | 24 | 016406 | T.02.25 | 20 |

| Codice | N. Tavola | Pos. | Codice | N. Tavola | Pos. | Codice | N. Tavola | Pos. |
|--------|-----------|------|--------|-----------|------|--------|-----------|------|
| 016406 | T.06.07 | 13 | 016408 | T.01.20 | 59 | 020105 | T.06.05 | 6 |
| 016406 | T.06.07 | 10 | 016408 | T.01.20 | 22 | 020105 | T.06.06 | 24 |
| 016406 | T.01.25 | 4 | 016408 | T.01.19 | 17 | 020105 | T.05.03 | 28 |
| 016406 | T.01.25 | 3 | 016408 | T.06.04 | 9 | 020105 | T.01.25 | 18 |
| 016406 | T.02.03 | 29 | 016408 | T.02.16 | 15 | 020105 | T.02.03 | 17 |
| 016406 | T.06.05 | 17 | 016408 | T.02.16 | 7 | 020105 | T.06.06 | 10 |
| 016406 | T.06.05 | 11 | 016408 | T.02.01 | 22 | 020105 | T.06.04 | 18 |
| 016406 | T.06.05 | 3 | 016408 | T.02.01 | 5 | 020106 | T.01.13 | 31 |
| 016406 | T.06.04 | 12 | 016408 | T.01.26 | 3 | 020106 | T.06.07 | 14 |
| 016406 | T.05.02 | 24 | 016408 | T.01.26 | 6 | 020106 | T.06.07 | 11 |
| 016406 | T.05.02 | 4 | 016408 | T.01.02 | 36 | 020106 | T.01.20 | 51 |
| 016406 | T.02.25 | 45 | 016408 | T.01.02 | 11 | 020106 | T.06.05 | 2 |
| 016406 | T.02.25 | 42 | 016408 | T.01.22 | 8 | 020106 | T.06.04 | 14 |
| 016406 | T.02.25 | 32 | 016410 | T.01.02 | 3 | 020106 | T.05.02 | 3 |
| 016406 | T.01.20 | 73 | 016410 | T.02.01 | 37 | 020106 | T.02.25 | 14 |
| 016406 | T.01.20 | 69 | 016410 | T.03.03 | 9 | 020106 | T.02.21 | 24 |
| 016406 | T.01.20 | 52 | 016410 | T.04.04 | 42 | 020106 | T.02.16 | 19 |
| 016406 | T.01.19 | 44 | 016410 | T.01.19 | 39 | 020106 | T.02.11 | 10 |
| 016406 | T.01.19 | 34 | 016410 | T.04.04 | 5 | 020106 | T.02.11 | 4 |
| 016406 | T.06.06 | 5 | 016410 | T.04.02 | 14 | 020106 | T.01.27 | 19 |
| 016406 | T.02.25 | 17 | 016620 | T.03.03 | 14 | 020108 | T.01.22 | 7 |
| 016406 | T.02.22 | 3 | 016626 | T.03.03 | 8 | 020108 | T.02.01 | 23 |
| 016406 | T.02.21 | 22 | 017718 | T.02.03 | 24 | 020108 | T.02.01 | 6 |
| 016406 | T.02.11 | 3 | 018216 | T.01.03 | 3 | 020108 | T.02.16 | 6 |
| 016406 | T.01.27 | 18 | 018503 | T.02.06 | 4 | 020108 | T.05.04 | 18 |
| 016406 | T.01.11 | 18 | 018519 | T.02.25 | 28 | 020108 | T.02.03 | 33 |
| 016408 | T.01.13 | 33 | 018575 | T.01.10 | 6 | 020108 | T.02.02 | 35 |
| 016408 | T.01.10 | 9 | 018583 | T.01.10 | 8 | 020108 | T.01.19 | 18 |
| 016408 | T.05.04 | 19 | 018630 | T.02.11 | 11 | 020108 | T.02.20 | 6 |
| 016408 | T.02.03 | 22 | 020105 | T.05.02 | 13 | 020108 | T.02.20 | 3 |

| Codice | N. Tavola | Pos. | Codice | N. Tavola | Pos. | Codice | N. Tavola | Pos. |
|--------|-----------|------|--------|-----------|------|--------|-----------|------|
| 020108 | T.02.16 | 14 | 031056 | T.02.22 | 5 | 031120 | T.01.26 | 7 |
| 020108 | T.01.26 | 5 | 031057 | T.01.25 | 56 | 031159 | T.01.02 | 4 |
| 020110 | T.02.01 | 38 | 031058 | T.03.03 | 16 | 031159 | T.04.04 | 4 |
| 020110 | T.03.03 | 10 | 031058 | T.06.05 | 9 | 031159 | T.02.01 | 26 |
| 020206 | T.05.02 | 32 | 031058 | T.06.06 | 7 | 048197 | T.05.03 | 41 |
| 020208 | T.05.02 | 17 | 031058 | T.02.02 | 53 | 060565 | T.03.03 | 20 |
| 020208 | T.01.25 | 66 | 031058 | T.05.03 | 30 | 062961 | T.02.02 | 60 |
| 020359 | T.04.04 | 21 | 031058 | T.06.06 | 22 | 063440 | T.05.03 | 11 |
| 021110 | T.04.02 | 13 | 031086 | T.02.22 | 2 | 063440 | T.05.03 | 13 |
| 021110 | T.04.04 | 41 | 031086 | T.06.04 | 11 | 064263 | T.02.02 | 65 |
| 021118 | T.04.04 | 36 | 031087 | T.01.14 | 6 | 071633 | T.06.02 | 14 |
| 021216 | T.05.03 | 40 | 031087 | T.01.11 | 17 | 071633 | T.06.03 | 4 |
| 030052 | T.02.25 | 19 | 031088 | T.02.11 | 2 | 074414 | T.04.02 | 16 |
| 030054 | T.01.20 | 74 | 031088 | T.02.25 | 44 | 074414 | T.04.04 | 44 |
| 030057 | T.01.19 | 45 | 031088 | T.06.06 | 4 | 074521 | T.04.02 | 27 |
| 030072 | T.02.16 | 21 | 031088 | T.02.25 | 16 | 075126 | T.05.02 | 18 |
| 030072 | T.02.02 | 29 | 031089 | T.02.11 | 7 | 075765 | T.05.03 | 26 |
| 030074 | T.01.13 | 32 | 031089 | T.06.05 | 16 | 078307 | T.02.11 | 8 |
| 030074 | T.01.02 | 2 | 031089 | T.06.05 | 10 | 079375 | T.01.27 | 6 |
| 030074 | T.01.20 | 33 | 031089 | T.02.21 | 21 | 089281 | T.02.02 | 25 |
| 030074 | T.02.02 | 28 | 031091 | T.01.13 | 23 | 089281 | T.02.02 | 48 |
| 030074 | T.02.03 | 21 | 031092 | T.01.27 | 16 | 090527 | T.05.02 | 12 |
| 030082 | T.01.02 | 12 | 031092 | T.02.11 | 6 | 097756 | T.02.02 | 59 |
| 030084 | T.01.02 | 47 | 031092 | T.05.02 | 23 | 104412 | T.01.06 | 16 |
| 030086 | T.01.02 | 28 | 031092 | T.01.25 | 5 | 105498 | T.05.03 | 3 |
| 030086 | T.01.02 | 48 | 031116 | T.06.04 | 8 | 105498 | T.05.03 | 27 |
| 030103 | T.03.03 | 7 | 031116 | T.02.03 | 20 | 106953 | T.02.01 | 46 |
| 030209 | T.04.02 | 30 | 031119 | T.02.01 | 21 | 106953 | T.02.02 | 31 |
| 030242 | T.02.21 | 6 | 031119 | T.01.20 | 18 | 107718 | T.04.02 | 34 |
| 030242 | T.02.21 | 15 | 031119 | T.02.01 | 27 | 107870 | T.04.02 | 25 |

| Codice | N. Tavola | Pos. | Codice | N. Tavola | Pos. | Codice | N. Tavola | Pos. |
|--------|-----------|------|--------|-----------|------|---------|-----------|------|
| 107870 | T.04.04 | 22 | 116498 | T.02.02 | 10 | 129393 | T.01.06 | 4 |
| 107871 | T.04.02 | 26 | 116839 | T.02.02 | 9 | 1326615 | T.01.19 | 5 |
| 107952 | T.02.01 | 42 | 116971 | T.02.02 | 63 | 132665 | T.01.19 | 7 |
| 108785 | T.05.04 | 6 | 117271 | T.05.04 | 2 | 133147 | T.01.15 | 1 |
| 108788 | T.05.04 | 7 | 117412 | T.03.03 | 5 | 136434 | T.04.02 | 31 |
| 108800 | T.02.02 | 19 | 117849 | T.01.03 | 1 | 1368885 | T.04.04 | 25 |
| 108801 | T.02.02 | 52 | 119241 | T.02.01 | 13 | 136916 | T.05.03 | 43 |
| 108804 | T.02.02 | 51 | 119278 | T.05.02 | 14 | 1370513 | T.04.04 | 26 |
| 108805 | T.02.02 | 40 | 119278 | T.05.02 | 33 | 138237 | T.05.03 | 42 |
| 108805 | T.02.02 | 44 | 122637 | T.02.25 | 41 | 140603 | T.02.21 | 9 |
| 108805 | T.02.02 | 55 | 125181 | T.03.03 | 13 | 140728 | T.02.20 | 7 |
| 108834 | T.02.01 | 25 | 125289 | T.04.02 | 22 | 141425 | T.02.02 | 2 |
| 108873 | T.04.02 | 4 | 125707 | T.02.01 | 43 | 141925 | T.03.03 | 4 |
| 108874 | T.04.02 | 3 | 125998 | T.02.01 | 9 | 142424 | T.02.11 | 18 |
| 109012 | T.02.01 | 19 | 126278 | T.02.21 | 3 | 142425 | T.02.11 | 17 |
| 109064 | T.04.02 | 8 | 127046 | T.02.03 | 9 | 149027 | T.02.02 | 57 |
| 109066 | T.04.02 | 12 | 127468 | T.02.21 | 3 | 149028 | T.02.02 | 57 |
| 109212 | T.02.03 | 31 | 127927 | T.05.03 | 38 | 150579 | T.04.02 | 36 |
| 109213 | T.02.03 | 30 | 127928 | T.05.03 | 36 | 150915 | T.06.03 | 3 |
| 109263 | T.02.02 | 52 | 128009 | T.02.01 | 14 | 1525803 | T.04.02 | 38 |
| 109265 | T.04.02 | 1 | 128486 | T.04.04 | 24 | 1525803 | T.04.04 | 40 |
| 109361 | T.02.03 | 25 | 128633 | T.04.04 | 9 | 157012 | T.05.03 | 46 |
| 109892 | T.04.04 | 23 | 128804 | T.02.03 | 10 | 160631 | T.02.01 | 33 |
| 114279 | T.02.01 | 15 | 128805 | T.02.03 | 10 | 163659 | T.02.02 | 23 |
| 115608 | T.04.04 | 37 | 129104 | T.01.15 | 5 | 163660 | T.02.02 | 18 |
| 116088 | T.05.03 | 14 | 129376 | T.01.05 | 10 | 163661 | T.02.02 | 12 |
| 116088 | T.05.03 | 18 | 129378 | T.01.05 | 9 | 163663 | T.02.02 | 11 |
| 116103 | T.02.11 | 16 | 129379 | T.01.05 | 8 | 163665 | T.02.02 | 14 |
| 116105 | T.02.11 | 5 | 129382 | T.01.05 | 13 | 163782 | T.02.02 | 17 |
| 116260 | T.05.02 | 16 | 129393 | T.01.06 | 3 | 163784 | T.02.02 | 16 |

| Codice | N. Tavola | Pos. | Codice | N. Tavola | Pos. | Codice | N. Tavola | Pos. |
|---------|-----------|------|---------|-----------|------|---------|-----------|------|
| 166737 | T.01.02 | 30 | 178808 | T.05.03 | 19 | 197101 | T.05.02 | 22 |
| 167755 | T.01.22 | 23 | 178838 | T.04.04 | 38 | 198662 | T.05.02 | 28 |
| 167823 | T.01.04 | 7 | 179058 | T.05.03 | 21 | 199190 | T.02.11 | 12 |
| 1680615 | T.01.19 | 13 | 179058 | T.05.03 | 22 | 218758 | T.02.01 | 36 |
| 1680615 | T.01.19 | 14 | 179059 | T.05.03 | 22 | 219299 | T.02.01 | 34 |
| 1680631 | T.01.19 | 4 | 179575 | T.02.25 | 21 | 220204 | T.01.06 | 14 |
| 168065 | T.01.19 | 1 | 180431 | T.04.02 | 28 | 220429 | T.01.05 | 15 |
| 168065 | T.01.19 | 10 | 182149 | T.02.11 | 15 | 220538 | T.01.06 | 30 |
| 168076 | T.01.22 | 24 | 182363 | T.02.02 | 36 | 220635 | T.01.06 | 27 |
| 168077 | T.01.22 | 22 | 182363 | T.02.02 | 37 | 220708 | T.01.25 | 48 |
| 168146 | T.01.25 | 43 | 182654 | T.02.02 | 66 | 220716 | T.01.25 | 55 |
| 168160 | T.01.25 | 63 | 1826605 | T.02.21 | 13 | 220717 | T.01.25 | 71 |
| 168207 | T.01.20 | 75 | 1826615 | T.02.21 | 13 | 221164 | T.01.02 | 29 |
| 168409 | T.01.02 | 38 | 1826624 | T.02.21 | 11 | 221280 | T.05.02 | 30 |
| 168409 | T.01.10 | 5 | 1826634 | T.02.21 | 11 | 223081 | T.01.20 | 8 |
| 168507 | T.01.04 | 14 | 183077 | T.02.02 | 18 | 2230874 | T.01.19 | 3 |
| 168507 | T.01.06 | 18 | 184142 | T.02.14 | 5 | 223249 | T.01.02 | 21 |
| 168507 | T.01.05 | 14 | 184142 | T.06.02 | 11 | 223492 | T.01.14 | 4 |
| 169360 | T.01.02 | 14 | 190255 | T.02.01 | 8 | 223509 | T.01.25 | 68 |
| 169550 | T.01.02 | 20 | 190255 | T.02.02 | 27 | 223528 | T.01.25 | 34 |
| 169555 | T.01.02 | 9 | 190517 | T.02.01 | 16 | 223529 | T.01.25 | 36 |
| 169555 | T.01.04 | 13 | 193704 | T.02.02 | 5 | 2235364 | T.01.25 | 14 |
| 169555 | T.01.05 | 12 | 193705 | T.02.02 | 4 | 2235394 | T.01.25 | 21 |
| 169568 | T.01.11 | 15 | 193707 | T.02.02 | 6 | 223597 | T.01.05 | 17 |
| 169663 | T.01.20 | 56 | 193724 | T.02.21 | 10 | 223725 | T.01.19 | 25 |
| 177559 | T.04.04 | 7 | 1946045 | T.04.05 | 3 | 223738 | T.01.22 | 2 |
| 177949 | T.05.03 | 33 | 1946045 | T.04.06 | 3 | 223768 | T.01.06 | 23 |
| 177949 | T.05.03 | 35 | 194946 | T.02.02 | 8 | 223803 | T.01.20 | 76 |
| 178610 | T.02.01 | 7 | 196302 | T.04.04 | 33 | 223850 | T.01.22 | 12 |
| 178808 | T.05.03 | 15 | 197100 | T.05.02 | 21 | 224019 | T.01.02 | 37 |

| Codice | N. Tavola | Pos. | Codice | N. Tavola | Pos. | Codice | N. Tavola | Pos. |
|---------|-----------|------|---------|-----------|------|---------|-----------|------|
| 224035 | T.01.25 | 15 | 2352844 | T.01.25 | 51 | 238732 | T.01.19 | 48 |
| 224036 | T.01.25 | 67 | 235341 | T.01.02 | 41 | 238733 | T.01.19 | 50 |
| 224087 | T.01.02 | 5 | 235353 | T.01.04 | 6 | 238734 | T.01.19 | 49 |
| 224202 | T.01.20 | 34 | 235452 | T.01.02 | 49 | 238735 | T.01.19 | 32 |
| 224344 | T.01.19 | 42 | 235453 | T.01.04 | 12 | 238736 | T.01.19 | 33 |
| 224367 | T.01.20 | 32 | 235506 | T.01.22 | 26 | 238758 | T.01.20 | 35 |
| 224368 | T.01.20 | 24 | 235507 | T.01.22 | 25 | 239077 | T.01.20 | 61 |
| 2243775 | T.01.20 | 6 | 235526 | T.01.22 | 27 | 2394906 | T.01.20 | 11 |
| 224429 | T.01.02 | 22 | 2355834 | T.01.20 | 42 | 239817 | T.01.02 | 2 |
| 224613 | T.01.20 | 7 | 235584 | T.01.20 | 37 | 241656 | T.02.01 | 40 |
| 224638 | T.01.25 | 20 | 235585 | T.01.20 | 36 | 241656 | T.02.14 | 10 |
| 224644 | T.02.22 | 12 | 235589 | T.01.20 | 43 | 243303 | T.04.04 | 32 |
| 2246465 | T.01.20 | 5 | 235661 | T.01.20 | 46 | 245038 | T.05.03 | 16 |
| 224652 | T.01.15 | 2 | 235703 | T.01.20 | 17 | 245038 | T.05.03 | 20 |
| 224660 | T.01.22 | 27 | 236207 | T.01.25 | 32 | 245313 | T.01.20 | 78 |
| 224699 | T.01.10 | 4 | 236270 | T.01.25 | 69 | 245344 | T.01.20 | 77 |
| 225814 | T.02.03 | 6 | 236271 | T.01.25 | 60 | 245370 | T.01.13 | 17 |
| 226596 | T.04.04 | 13 | 236276 | T.01.25 | 59 | 245377 | T.01.13 | 6 |
| 227810 | T.05.02 | 5 | 236318 | T.01.25 | 44 | 245378 | T.01.13 | 4 |
| 230235 | T.01.06 | 9 | 236322 | T.01.25 | 45 | 245379 | T.01.13 | 21 |
| 230560 | T.01.27 | 7 | 2368205 | T.01.25 | 65 | 245380 | T.01.13 | 2 |
| 231018 | T.02.22 | 13 | 237139 | T.01.06 | 7 | 245381 | T.01.13 | 1 |
| 231290 | T.01.19 | 21 | 237246 | T.04.04 | 3 | 245599 | T.01.25 | 47 |
| 231370 | T.04.04 | 2 | 237513 | T.01.22 | 19 | 245797 | T.01.25 | 46 |
| 231370 | T.04.04 | 12 | 238019 | T.01.20 | 64 | 246013 | T.01.14 | 3 |
| 231370 | T.04.04 | 19 | 2386935 | T.01.19 | 26 | 246014 | T.01.20 | 18 |
| 231908 | T.06.05 | 13 | 2387215 | T.01.19 | 47 | 246104 | T.01.25 | 33 |
| 231908 | T.06.05 | 18 | 2387246 | T.01.19 | 15 | 2469654 | T.01.06 | 32 |
| 232187 | T.01.14 | 1 | 238730 | T.01.19 | 16 | 246976 | T.01.06 | 33 |
| 235282 | T.01.25 | 70 | 238731 | T.01.19 | 46 | 2470034 | T.01.25 | 54 |

| Codice | N. Tavola | Pos. | Codice | N. Tavola | Pos. | Codice | N. Tavola | Pos. |
|---------|-----------|------|---------|-----------|------|--------|-----------|------|
| 247514 | T.01.22 | 37 | 411311 | T.01.05 | 4 | 440159 | T.01.06 | 16 |
| 248342 | T.01.25 | 64 | 414948 | T.02.02 | 34 | 440160 | T.01.06 | 16 |
| 248419 | T.02.01 | 41 | 430689 | T.01.26 | 12 | 485340 | T.01.02 | 27 |
| 248419 | T.02.14 | 11 | 430690 | T.01.26 | 4 | 485350 | T.01.05 | 22 |
| 250324 | T.01.20 | 62 | 431038 | T.01.19 | 24 | 485355 | T.01.05 | 26 |
| 258834 | T.02.21 | 12 | 431155 | T.01.20 | 30 | 485701 | T.01.19 | 28 |
| 264907 | T.02.24 | 2 | 431236 | T.01.20 | 29 | 493054 | T.02.24 | 4 |
| 265091 | T.02.01 | 35 | 4312385 | T.01.20 | 25 | 493123 | T.02.24 | 5 |
| 267064 | T.04.04 | 15 | 431239 | T.01.20 | 31 | 493318 | T.01.13 | 5 |
| 267065 | T.04.04 | 14 | 431240 | T.01.20 | 71 | 493542 | T.02.24 | 10 |
| 267068 | T.04.04 | 10 | 431241 | T.01.20 | 28 | 493809 | T.01.04 | 3 |
| 267115 | T.02.01 | 39 | 432009 | T.01.20 | 26 | 493810 | T.01.04 | 4 |
| 267115 | T.02.14 | 9 | 432010 | T.01.20 | 26 | 493811 | T.01.04 | 8 |
| 2681924 | T.01.19 | 37 | 432011 | T.01.20 | 26 | 493812 | T.01.04 | 9 |
| 271171 | T.01.06 | 10 | 432012 | T.01.20 | 26 | 493813 | T.01.04 | 11 |
| 285591 | T.01.19 | 30 | 432013 | T.01.20 | 26 | 493814 | T.01.01 | 2 |
| 286328 | T.04.04 | 11 | 432014 | T.01.20 | 26 | 493815 | T.01.06 | 22 |
| 286328 | T.04.04 | 18 | 432015 | T.01.20 | 26 | 493816 | T.01.22 | 1 |
| 286474 | T.01.19 | 11 | 432016 | T.01.20 | 26 | 493817 | T.01.06 | 24 |
| 287224 | T.01.05 | 11 | 432017 | T.01.20 | 26 | 493818 | T.01.06 | 29 |
| 287887 | T.01.02 | 45 | 432018 | T.01.20 | 26 | 493819 | T.01.06 | 34 |
| 289519 | T.01.10 | 17 | 432019 | T.01.20 | 26 | 493820 | T.01.05 | 24 |
| 289898 | T.01.04 | 2 | 432020 | T.01.20 | 26 | 493821 | T.01.05 | 21 |
| 292083 | T.01.13 | 26 | 432141 | T.01.20 | 49 | 493824 | T.01.03 | 4 |
| 292092 | T.01.13 | 34 | 435571 | T.01.05 | 7 | 493826 | T.01.20 | 26 |
| 292178 | T.01.20 | 15 | 435571 | T.01.06 | 25 | 493827 | T.01.20 | 26 |
| 294076 | T.06.04 | 10 | 435571 | T.01.06 | 20 | 493828 | T.01.20 | 26 |
| 323990 | T.01.25 | 8 | 436695 | T.01.22 | 13 | 493829 | T.01.25 | 1 |
| 351782 | T.02.25 | 11 | 436695 | T.01.11 | 10 | 493830 | T.01.25 | 2 |
| 401787 | T.01.02 | 44 | 440158 | T.01.06 | 16 | 493831 | T.01.25 | 16 |

| Codice | N. Tavola | Pos. | Codice | N. Tavola | Pos. | Codice | N. Tavola | Pos. |
|--------|-----------|------|--------|-----------|------|--------|-----------|------|
| 493832 | T.01.25 | 29 | 498480 | T.01.13 | 15 | 567920 | T.05.03 | 51 |
| 493833 | T.01.25 | 35 | 498484 | T.01.13 | 18 | 567920 | T.05.04 | 11 |
| 493834 | T.01.25 | 42 | 498485 | T.01.13 | 12 | 567921 | T.02.01 | 10 |
| 493835 | T.01.25 | 75 | 498486 | T.01.13 | 16 | 567990 | T.04.02 | 7 |
| 493836 | T.01.10 | 12 | 498488 | T.01.13 | 8 | 567991 | T.04.02 | 5 |
| 493837 | T.01.14 | 8 | 498489 | T.01.13 | 22 | 567992 | T.04.02 | 9 |
| 493838 | T.06.05 | 15 | 498490 | T.01.13 | 3 | 567993 | T.04.02 | 11 |
| 493839 | T.01.12 | 3 | 498491 | T.01.13 | 13 | 568083 | T.02.16 | 1 |
| 493840 | T.01.15 | 4 | 498492 | T.01.13 | 7 | 568095 | T.04.02 | 20 |
| 493841 | T.01.22 | 15 | 498493 | T.01.13 | 19 | 568103 | T.06.06 | 13 |
| 493841 | T.01.22 | 17 | 498496 | T.01.13 | 20 | 568131 | T.02.11 | 21 |
| 493842 | T.01.22 | 20 | 567461 | T.05.04 | 16 | 568131 | T.02.03 | 34 |
| 493843 | T.01.22 | 29 | 567473 | T.04.02 | 29 | 568134 | T.02.16 | 4 |
| 493844 | T.01.22 | 30 | 567480 | T.02.03 | 4 | 568135 | T.02.16 | 3 |
| 493845 | T.01.22 | 31 | 567498 | T.06.01 | 1 | 568140 | T.02.01 | 11 |
| 493846 | T.01.22 | 35 | 567566 | T.06.06 | 3 | 568146 | T.06.06 | 21 |
| 493847 | T.01.22 | 36 | 567581 | T.06.06 | 12 | 568146 | T.05.03 | 31 |
| 493848 | T.01.22 | 39 | 567592 | T.02.11 | 14 | 568148 | T.02.02 | 47 |
| 493849 | T.01.20 | 57 | 567684 | T.02.02 | 13 | 568154 | T.02.01 | 17 |
| 493850 | T.01.20 | 67 | 567706 | T.06.06 | 2 | 568159 | T.02.01 | 44 |
| 493854 | T.01.19 | 20 | 567732 | T.02.03 | 18 | 568185 | T.02.24 | 3 |
| 493861 | T.01.04 | 5 | 567733 | T.06.06 | 12 | 568260 | T.02.01 | 4 |
| 493862 | T.01.04 | 1 | 567746 | T.05.04 | 13 | 568271 | T.02.20 | 8 |
| 493863 | T.01.04 | 1 | 567747 | T.06.01 | 4 | 568288 | T.02.01 | 18 |
| 493864 | T.01.04 | 1 | 567748 | T.02.02 | 1 | 568591 | T.01.27 | 11 |
| 493865 | T.01.04 | 4 | 567893 | T.02.16 | 9 | 568607 | T.01.27 | 13 |
| 493866 | T.01.04 | 4 | 567895 | T.02.02 | 13 | 568682 | T.02.16 | 10 |
| 498476 | T.01.13 | 10 | 567897 | T.05.04 | 12 | 568692 | T.02.02 | 26 |
| 498477 | T.01.13 | 9 | 567898 | T.05.04 | 9 | 568692 | T.02.02 | 49 |
| 498479 | T.01.13 | 14 | 567899 | T.05.04 | 10 | 568702 | T.02.11 | 20 |

| Codice | N. Tavola | Pos. | Codice | N. Tavola | Pos. | Codice | N. Tavola | Pos. |
|--------|-----------|------|--------|-----------|------|--------|-----------|------|
| 568703 | T.02.11 | 19 | 587621 | T.05.03 | 44 | 604543 | T.03.03 | 24 |
| 568721 | T.06.03 | 6 | 587622 | T.05.03 | 34 | 604553 | T.02.25 | 5 |
| 568721 | T.02.24 | 9 | 587624 | T.05.03 | 39 | 604555 | T.03.02 | 2 |
| 568727 | T.03.02 | 3 | 587632 | T.05.04 | 8 | 604558 | T.02.02 | 61 |
| 568991 | T.05.02 | 19 | 587671 | T.06.04 | 15 | 604589 | T.05.03 | 50 |
| 568997 | T.01.27 | 8 | 587674 | T.03.02 | 1 | 604603 | T.02.11 | 13 |
| 569041 | T.01.27 | 5 | 587763 | T.02.22 | 7 | 604614 | T.05.04 | 17 |
| 569071 | T.01.27 | 9 | 587763 | T.02.25 | 22 | 604615 | T.05.03 | 45 |
| 569112 | T.02.21 | 16 | 587829 | T.05.03 | 37 | 604689 | T.02.02 | 42 |
| 569115 | T.02.21 | 1 | 587963 | T.02.01 | 20 | 604690 | T.02.02 | 38 |
| 569116 | T.02.21 | 1 | 587964 | T.02.03 | 15 | 604717 | T.05.02 | 8 |
| 569156 | T.02.21 | 7 | 587966 | T.02.15 | 1 | 604756 | T.01.27 | 15 |
| 569157 | T.02.21 | 8 | 598921 | T.01.10 | 15 | 604758 | T.04.02 | 24 |
| 569165 | T.06.07 | 4 | 602050 | T.05.03 | 7 | 604759 | T.04.02 | 2 |
| 569166 | T.06.07 | 6 | 602069 | T.02.14 | 2 | 604812 | T.02.02 | 41 |
| 569177 | T.06.07 | 8 | 602118 | T.05.03 | 7 | 604812 | T.02.02 | 45 |
| 569178 | T.06.07 | 7 | 602120 | T.05.03 | 2 | 604941 | T.04.05 | 2 |
| 569197 | T.06.07 | 3 | 602123 | T.05.03 | 2 | 604941 | T.04.06 | 2 |
| 569310 | T.02.03 | 19 | 602126 | T.05.03 | 4 | 604973 | T.02.25 | 12 |
| 569486 | T.02.14 | 1 | 602126 | T.05.03 | 23 | 605003 | T.04.04 | 28 |
| 569489 | T.02.14 | 6 | 602128 | T.05.03 | 4 | 605082 | T.02.25 | 4 |
| 569515 | T.02.03 | 26 | 602131 | T.05.03 | 24 | 605296 | T.02.21 | 19 |
| 569696 | T.01.27 | 3 | 602458 | T.02.06 | 1 | 605324 | T.05.04 | 1 |
| 569697 | T.05.02 | 2 | 602484 | T.06.02 | 9 | 605474 | T.02.25 | 1 |
| 569949 | T.02.03 | 27 | 602485 | T.06.02 | 9 | 605479 | T.02.16 | 5 |
| 569952 | T.02.03 | 28 | 602497 | T.05.03 | 8 | 611628 | T.03.03 | 22 |
| 583956 | T.01.27 | 20 | 602497 | T.05.03 | 9 | 611746 | T.04.02 | 35 |
| 587616 | T.05.03 | 1 | 604502 | T.05.02 | 10 | 611772 | T.03.03 | 19 |
| 587617 | T.04.04 | 27 | 604506 | T.06.07 | 15 | 611773 | T.03.03 | 1 |
| 587620 | T.05.03 | 32 | 604522 | T.06.07 | 5 | 611774 | T.03.03 | 2 |

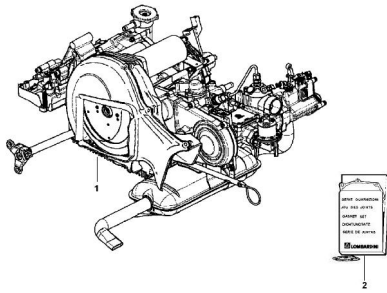
| Codice | N. Tavola | Pos. | Codice | N. Tavola | Pos. | Codice | N. Tavola | Pos. |
|--------|-----------|------|--------|-----------|------|--------|-----------|------|
| 611782 | T.03.03 | 3 | 616931 | T.04.02 | 18 | 632674 | T.06.04 | 3 |
| 612144 | T.03.03 | 21 | 616944 | T.02.16 | 13 | 632698 | T.05.03 | 49 |
| 612336 | T.01.27 | 10 | 616956 | T.02.25 | 36 | 632719 | T.04.02 | 17 |
| 612342 | T.02.20 | 4 | 616957 | T.01.10 | 1 | 632731 | T.06.04 | 6 |
| 612343 | T.02.20 | 1 | 616959 | T.02.25 | 37 | 632745 | T.05.04 | 3 |
| 612825 | T.04.02 | 39 | 632148 | T.05.03 | 17 | 632808 | T.02.21 | 20 |
| 612825 | T.04.04 | 35 | 632158 | T.03.03 | 23 | 632809 | T.02.25 | 10 |
| 613015 | T.04.05 | 1 | 632214 | T.06.04 | 2 | 632823 | T.01.27 | 12 |
| 613015 | T.04.06 | 1 | 632223 | T.06.04 | 1 | 632855 | T.01.27 | 14 |
| 613198 | T.02.24 | 6 | 632262 | T.06.01 | 5 | 632965 | T.04.04 | 16 |
| 613199 | T.02.24 | 1 | 632284 | T.06.07 | 1 | 632966 | T.04.04 | 16 |
| 613215 | T.02.25 | 23 | 632287 | T.02.02 | 24 | 632979 | T.04.04 | 39 |
| 613216 | T.02.25 | 24 | 632322 | T.02.01 | 2 | 643539 | T.04.02 | 19 |
| 613225 | T.02.25 | 25 | 632329 | T.02.03 | 1 | 643547 | T.04.04 | 29 |
| 614590 | T.01.27 | 1 | 632334 | T.02.03 | 3 | 643576 | T.04.04 | 30 |
| 614595 | T.06.05 | 1 | 632335 | T.02.03 | 2 | 643612 | T.06.02 | 13 |
| 614938 | T.02.24 | 8 | 632351 | T.06.06 | 1 | 643616 | T.06.02 | 12 |
| 614939 | T.02.24 | 7 | 632353 | T.05.02 | 1 | 643704 | T.06.03 | 1 |
| 614945 | T.01.27 | 2 | 632356 | T.05.02 | 6 | 643705 | T.06.03 | 2 |
| 616526 | T.04.02 | 37 | 632362 | T.05.02 | 9 | 643741 | T.04.04 | 17 |
| 616533 | T.02.25 | 2 | 632407 | T.03.02 | 4 | 643745 | T.02.25 | 38 |
| 616534 | T.02.25 | 3 | 632408 | T.03.02 | 5 | 643886 | T.04.02 | 23 |
| 616558 | T.02.25 | 27 | 632477 | T.06.02 | 1 | 643895 | T.04.04 | 34 |
| 616591 | T.02.06 | 5 | 632478 | T.06.02 | 2 | 643968 | T.05.02 | 35 |
| 616603 | T.02.11 | 1 | 632479 | T.06.05 | 5 | 643969 | T.05.02 | 36 |
| 616737 | T.02.02 | 33 | 632576 | T.02.03 | 8 | 644825 | T.02.25 | 43 |
| 616813 | T.02.25 | 9 | 632594 | T.02.01 | 31 | 644890 | T.02.01 | 32 |
| 616824 | T.02.25 | 15 | 632608 | T.02.25 | 34 | 644952 | T.02.22 | 1 |
| 616825 | T.02.25 | 8 | 632667 | T.02.25 | 7 | 645009 | T.06.04 | 7 |
| 616841 | T.06.06 | 14 | 632668 | T.02.25 | 6 | 645011 | T.02.03 | 5 |

| Codice | N. Tavola | Pos. | Codice | N. Tavola | Pos. | Codice | N. Tavola | Pos. |
|--------|-----------|------|--------|-----------|------|--------|-----------|------|
| 645014 | T.02.01 | 3 | 709099 | T.01.02 | 23 | 829566 | T.01.19 | 41 |
| 645088 | T.01.06 | 1 | 709674 | T.01.22 | 4 | 829569 | T.01.20 | 13 |
| 645131 | T.04.04 | 31 | 709674 | T.01.11 | 12 | 829570 | T.01.19 | 8 |
| 645132 | T.02.25 | 33 | 709674 | T.02.25 | 40 | 829571 | T.01.20 | 16 |
| 645149 | T.04.02 | 21 | 709674 | T.02.25 | 30 | 829572 | T.01.19 | 2 |
| 645173 | T.05.02 | 27 | 709674 | T.01.06 | 12 | 829574 | T.01.20 | 12 |
| 645175 | T.05.03 | 47 | 709674 | T.01.10 | 13 | 829575 | T.01.20 | 44 |
| 645176 | T.05.03 | 48 | 709674 | T.01.10 | 30 | 829576 | T.01.20 | 4 |
| 645242 | T.06.01 | 6 | 810688 | T.01.20 | 23 | 829577 | T.01.20 | 1 |
| 645243 | T.06.01 | 7 | 811613 | T.01.10 | 2 | 829578 | T.01.20 | 2 |
| 645259 | T.02.25 | 47 | 811613 | T.01.10 | 3 | 829583 | T.01.20 | 9 |
| 645285 | T.03.02 | 7 | 826528 | T.01.19 | 9 | 829584 | T.01.20 | 10 |
| 645290 | T.05.03 | 25 | 826531 | T.01.05 | 20 | 829585 | T.01.20 | 14 |
| 646092 | T.01.01 | 1 | 826532 | T.01.06 | 17 | 829593 | T.01.11 | 4 |
| 652028 | T.05.02 | 11 | 826539 | T.01.05 | 1 | 829716 | T.01.22 | 3 |
| 652035 | T.02.01 | 1 | 826540 | T.01.05 | 18 | 829717 | T.01.22 | 10 |
| 652051 | T.05.02 | 31 | 826548 | T.01.06 | 6 | 829718 | T.01.22 | 11 |
| 652052 | T.02.16 | 20 | 826549 | T.01.06 | 5 | 829730 | T.01.06 | 15 |
| 652053 | T.02.16 | 11 | 826550 | T.01.02 | 13 | 829731 | T.01.06 | 19 |
| 652055 | T.02.16 | 12 | 826564 | T.01.02 | 17 | 829739 | T.01.02 | 39 |
| 652060 | T.06.07 | 16 | 826566 | T.01.02 | 32 | 829795 | T.01.11 | 5 |
| 652062 | T.02.02 | 46 | 826566 | T.01.19 | 54 | 830065 | T.01.20 | 65 |
| 652078 | T.06.06 | 15 | 826581 | T.01.25 | 40 | 830091 | T.01.13 | 36 |
| 652079 | T.06.06 | 11 | 826597 | T.01.22 | 18 | 830113 | T.01.22 | 14 |
| 652080 | T.06.06 | 16 | 826615 | T.01.06 | 8 | 830120 | T.01.25 | 41 |
| 652082 | T.06.01 | 8 | 826631 | T.01.25 | 38 | 830410 | T.01.05 | 3 |
| 652088 | T.02.15 | 4 | 826642 | T.01.20 | 21 | 830411 | T.01.05 | 2 |
| 652089 | T.02.15 | 5 | 826676 | T.01.14 | 7 | 830412 | T.01.02 | 16 |
| 658131 | T.06.05 | 15 | 829487 | T.01.06 | 11 | 830413 | T.01.02 | 7 |
| 709052 | T.03.03 | 6 | 829565 | T.01.05 | 28 | 830414 | T.01.10 | 24 |

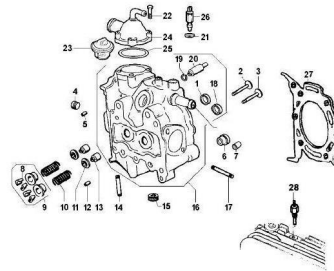
| Codice | N. Tavola | Pos. | Codice | N. Tavola | Pos. | Codice | N. Tavola | Pos. |
|--------|-----------|------|----------|-----------|------|----------|-----------|------|
| 830416 | T.01.02 | 50 | 830784 | T.01.19 | 40 | CM104406 | T.01.06 | 16 |
| 830419 | T.01.04 | 15 | 830784 | T.01.20 | 70 | CM104408 | T.01.06 | 16 |
| 830420 | T.01.04 | 16 | 830792 | T.01.06 | 28 | CM104409 | T.01.06 | 16 |
| 830424 | T.01.15 | 6 | 830814 | T.01.11 | 9 | CM104413 | T.01.06 | 16 |
| 830502 | T.01.25 | 74 | 830815 | T.01.03 | 5 | CM104414 | T.01.06 | 16 |
| 830626 | T.01.20 | 55 | 830829 | T.01.11 | 1 | CM104415 | T.01.06 | 16 |
| 830627 | T.01.14 | 11 | 830903 | T.01.06 | 21 | CM104416 | T.01.06 | 16 |
| 830639 | T.01.11 | 20 | 831005 | T.01.02 | 18 | CM104417 | T.01.06 | 16 |
| 830652 | T.01.25 | 23 | 831011 | T.01.05 | 5 | CM104418 | T.01.06 | 16 |
| 830691 | T.01.02 | 1 | 831144 | T.01.02 | 43 | CM104419 | T.01.06 | 16 |
| 830701 | T.01.10 | 18 | 831249 | T.01.20 | 47 | CM104420 | T.01.06 | 16 |
| 830703 | T.01.10 | 27 | 831250 | T.01.20 | 48 | CM104421 | T.01.06 | 16 |
| 830706 | T.01.10 | 19 | 832685 | T.01.26 | 8 | CM104422 | T.01.06 | 16 |
| 830707 | T.01.06 | 26 | 832686 | T.01.26 | 1 | CM104423 | T.01.06 | 16 |
| 830712 | T.01.11 | 16 | 832736 | T.01.10 | 32 | CM104424 | T.01.06 | 16 |
| 830716 | T.01.10 | 20 | 832737 | T.01.10 | 28 | CM104425 | T.01.06 | 16 |
| 830717 | T.01.10 | 25 | 832756 | T.01.15 | 3 | CM104426 | T.01.06 | 16 |
| 830734 | T.01.20 | 39 | 833139 | T.01.11 | 13 | CM104427 | T.01.06 | 16 |
| 830742 | T.01.05 | 25 | 833722 | T.01.11 | 11 | CM104428 | T.01.06 | 16 |
| 830744 | T.01.20 | 50 | 844483 | T.01.20 | 58 | CM106101 | T.01.25 | 13 |
| 830749 | T.01.11 | 8 | 850235 | T.01.19 | 12 | CM106102 | T.01.25 | 13 |
| 830751 | T.01.12 | 2 | 850236 | T.01.19 | 23 | CM106103 | T.01.25 | 13 |
| 830760 | T.01.12 | 7 | 850237 | T.01.19 | 51 | CM112901 | T.01.20 | 3 |
| 830762 | T.01.05 | 16 | 850238 | T.01.19 | 52 | CM112902 | T.01.20 | 3 |
| 830767 | T.01.02 | 31 | 850239 | T.01.19 | 53 | CM112903 | T.01.20 | 3 |
| 830771 | T.01.12 | 4 | CM104401 | T.01.06 | 16 | CM112904 | T.01.20 | 3 |
| 830773 | T.01.10 | 29 | CM104402 | T.01.06 | 16 | CM112905 | T.01.20 | 3 |
| 830774 | T.01.10 | 33 | CM104403 | T.01.06 | 16 | CM112906 | T.01.20 | 3 |
| 830776 | T.01.10 | 11 | CM104404 | T.01.06 | 16 | CM112907 | T.01.20 | 3 |
| 830783 | T.01.12 | 6 | CM104405 | T.01.06 | 16 | CM112908 | T.01.20 | 3 |

| Codice | N. Tavola | Pos. |
|---------------|------------------|-------------|
| CM114401 | T.01.06 | 22 |
| CM114402 | T.01.06 | 22 |
| CM114403 | T.01.06 | 22 |
| CM114404 | T.01.06 | 22 |
| CM114405 | T.01.06 | 22 |
| CM115601 | T.01.05 | 27 |
| CM115602 | T.01.05 | 27 |
| CM115603 | T.01.05 | 27 |

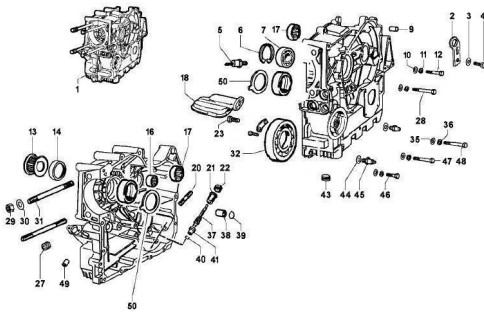
TAV. 01.01 - Motore completo



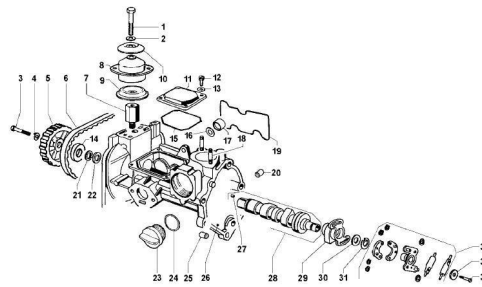
TAV. 01.05 - Gruppo testa - Valvole



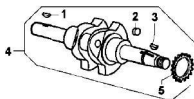
TAV. 01.02 - Carter



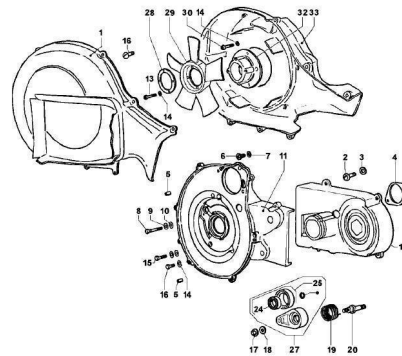
TAV. 01.06 - Gruppo supporto bilancieri



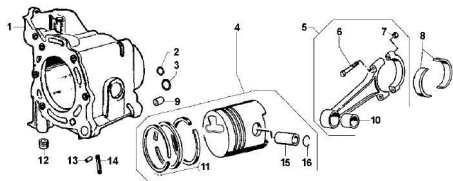
TAV. 01.03 - Albero motore



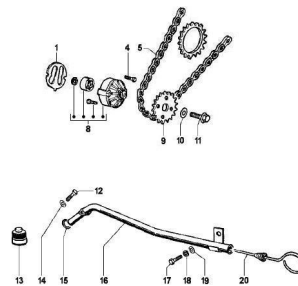
TAV. 01.10 - Coperchio carter - Raffreddamento carter



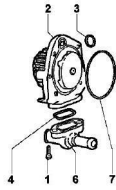
TAV. 01.04 - Gruppo cilindro-pistone-spinotto



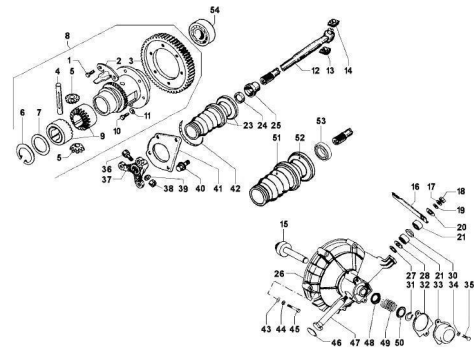
TAV. 01.11 - Pompa olio



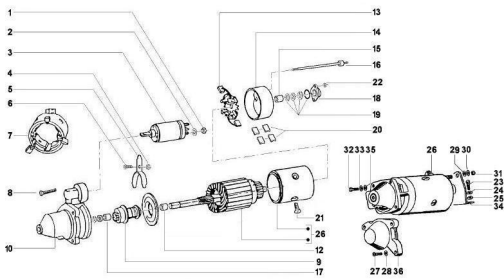
TAV. 01.12 - Pompa acqua



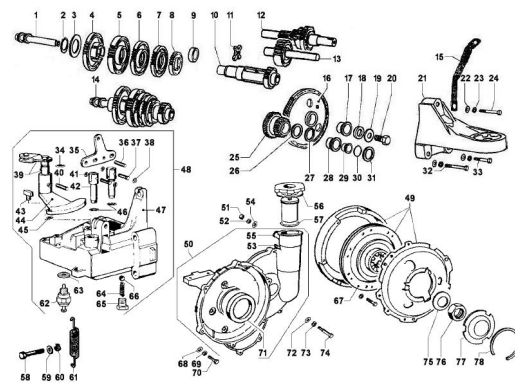
TAV. 01.19 - Trasmissione posteriore



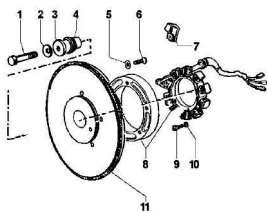
TAV. 01.13 - Avviamento - Avviamento elettrico



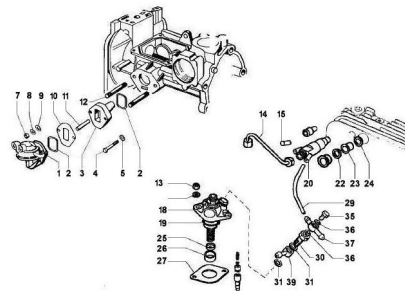
TAV. 01.20 - Componenti del cambio



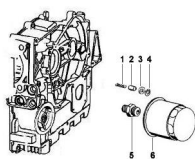
TAV. 01.14 - Volano magnete



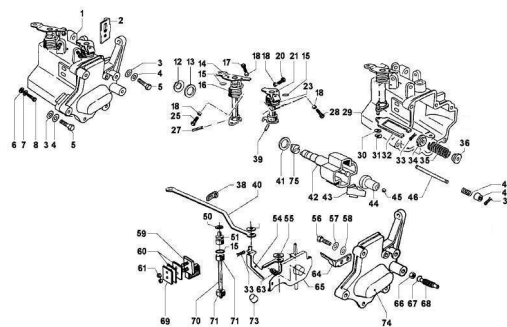
TAV. 01.22 - Corpo farfallato - Iniettore - Raccordo di ammissione



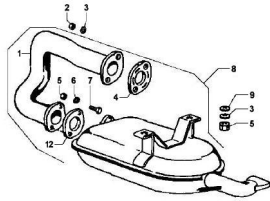
TAV. 01.15 - Coperchio volano magnete - Filtro olio



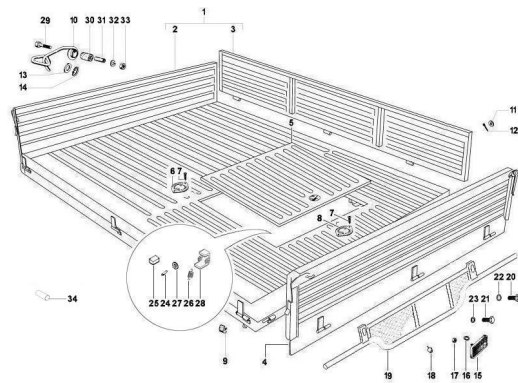
TAV. 01.25 - Regolatore di portata



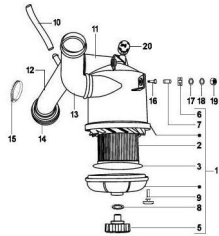
TAV. 01.26 - Marmitta



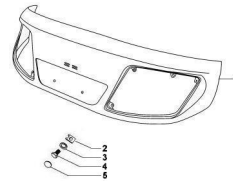
TAV. 02.03 - Cassone aperto



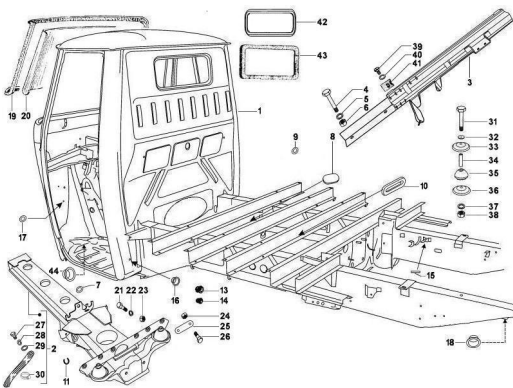
TAV. 01.27 - Filtro aria



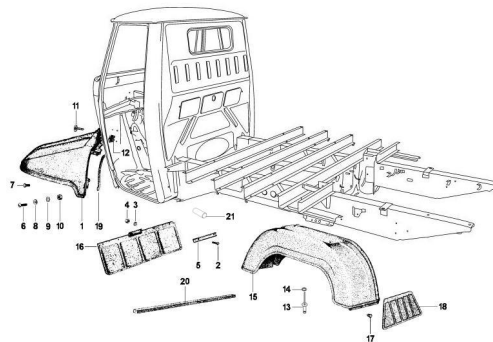
TAV. 02.06 - Scudo anteriore



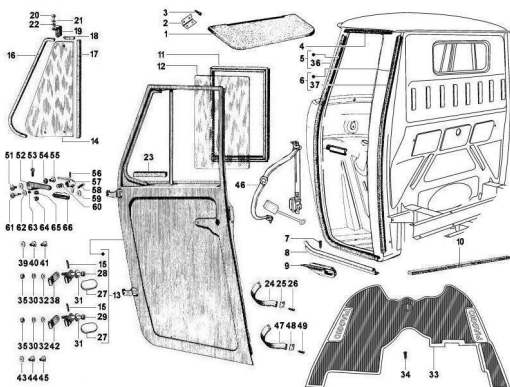
TAV. 02.01 - Telaio/scocca



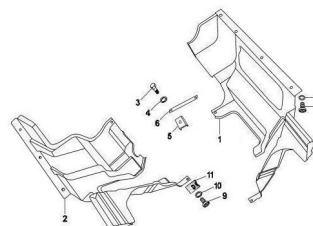
TAV. 02.11 - Vano ruota - Parafango



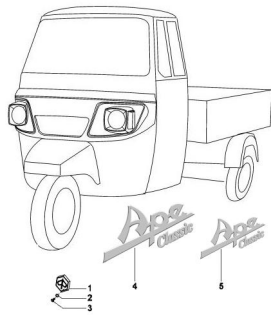
TAV. 02.02 - Cabina - Porte



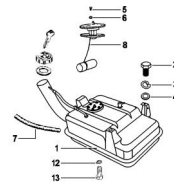
TAV. 02.14 - Coperture posteriori - Paraspuzzi



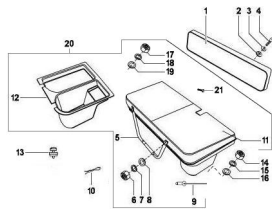
TAV. 02.15 - Targhette e fregi



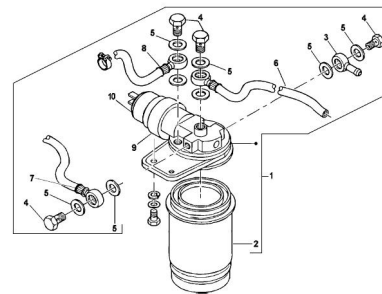
TAV. 02.22 - Serbatoio carburante



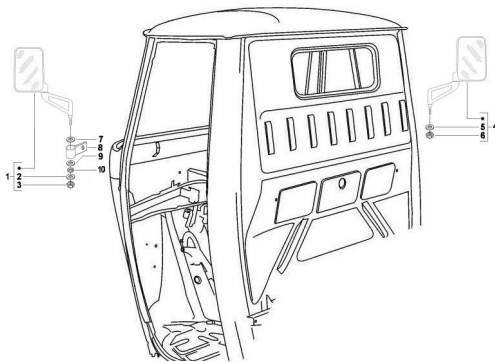
TAV. 02.16 - Sella/sedili - Borsa attrezzi



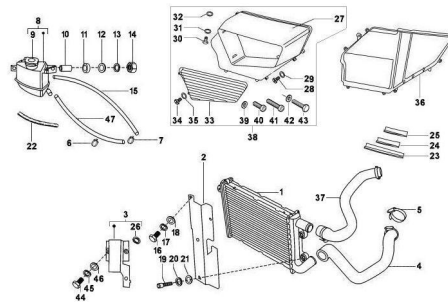
TAV. 02.24 - Impianto di alimentazione



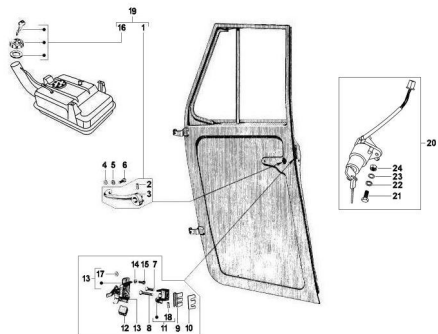
TAV. 02.20 - Specchio/i retrovisore/i



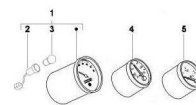
TAV. 02.25 - Impianto di raffreddamento



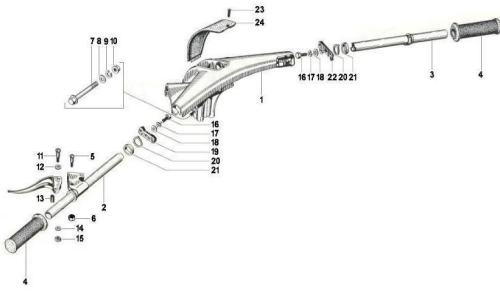
TAV. 02.21 - Serrature



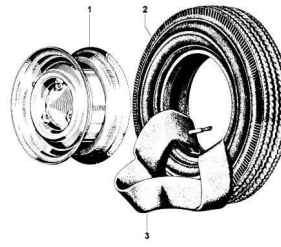
TAV. 03.02 - Gruppo strumenti - Cruscotto



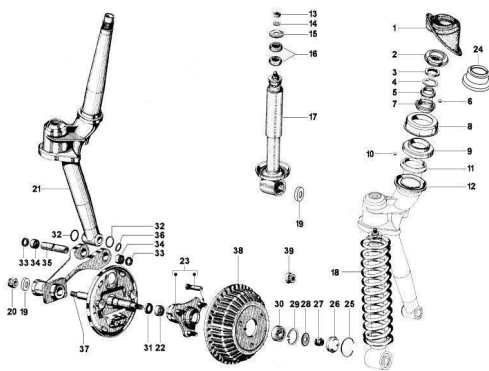
TAV. 03.03 - Manubrio - Pompe freno



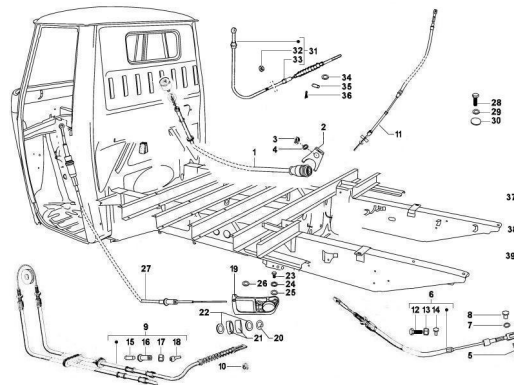
TAV. 04.06 - Ruota posteriore



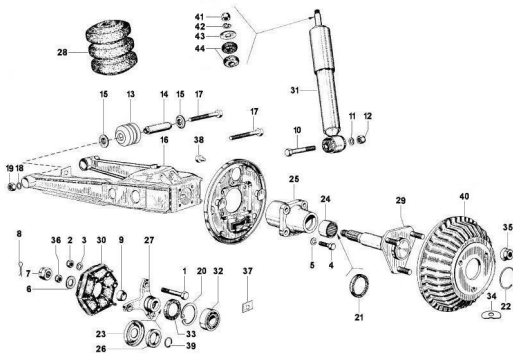
TAV. 04.02 - Forcella/tubo sterzo - Gruppo ralle



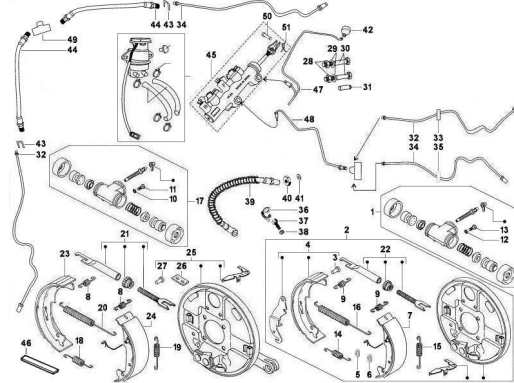
TAV. 05.02 - Trasmissioni



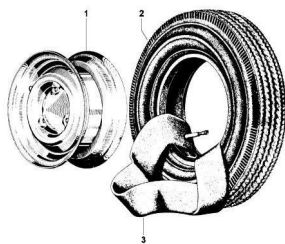
TAV. 04.04 - Sospensione posteriore - Ammortizzatori



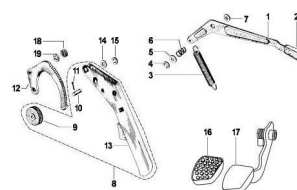
TAV. 05.03 - Impianto frenante



TAV. 04.05 - Ruota anteriore



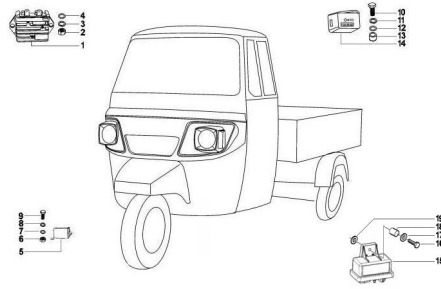
TAV. 05.04 - Pedaliera - Leve



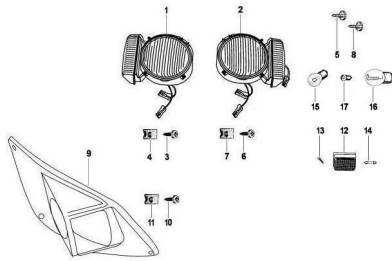
TAV. 06.01 - Deviatori - Commutatori - Pulsanti



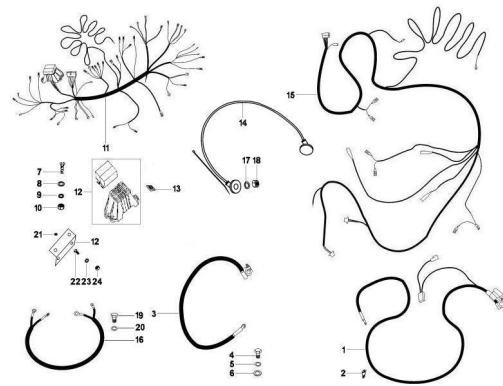
TAV. 06.05 - Regolatore di tensione - Centraline elettroniche - Bobina A.T.



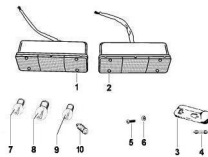
TAV. 06.02 - Fanaleria anteriore - Indicatori di direzione



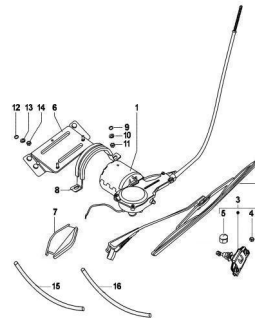
TAV. 06.06 - Gruppo cavetti principale



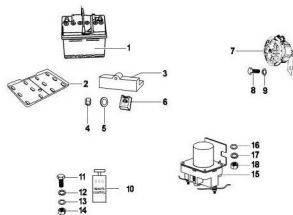
TAV. 06.03 - Fanaleria posteriore - Indicatori di direzione



TAV. 06.07 - Dispositivi elettrici

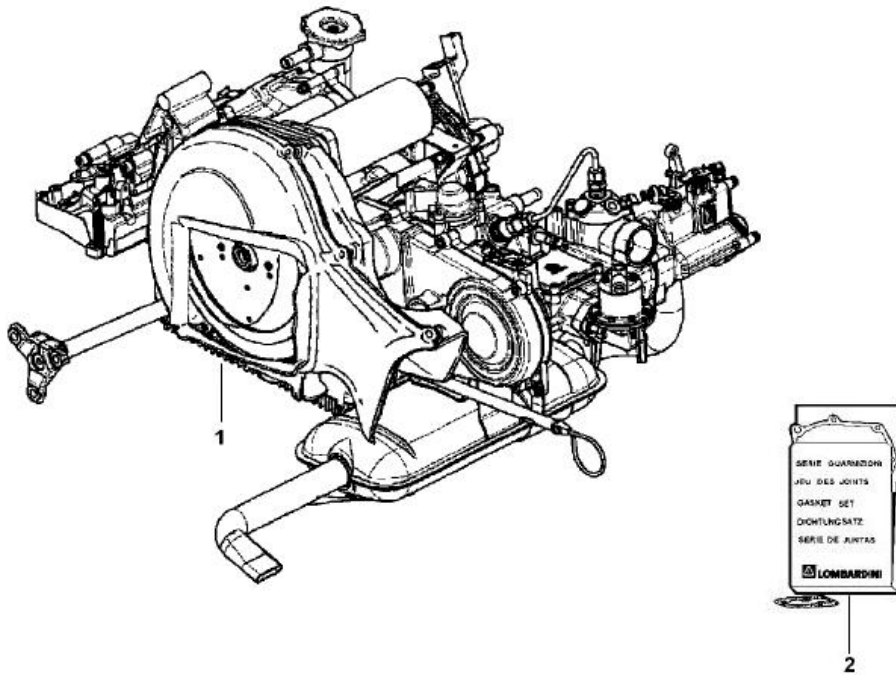


TAV. 06.04 - Teleruttori - Batteria - Claxon



Prefisso telaio : MC349B0D2

Prefisso motore : _

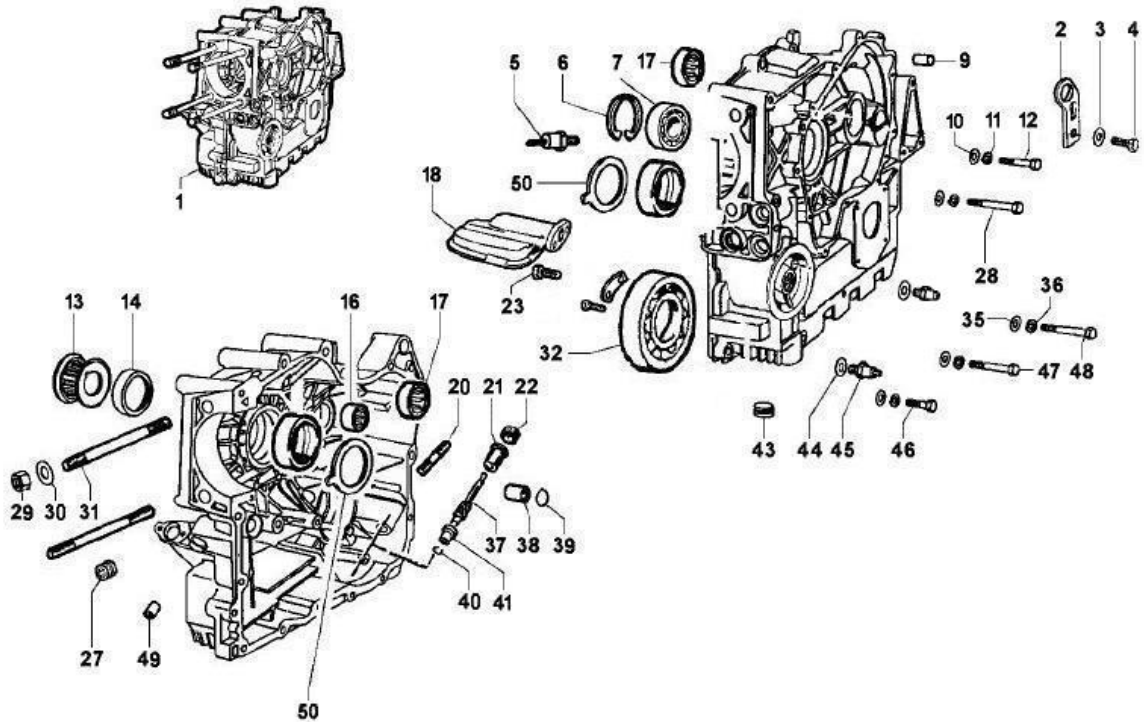


Ultimo aggiornamento : 27/06/2006

| Pos. | Denominazione | Q.tà | Colore veicolo | N.disegno | Fino a |
|------|---------------------|------|----------------|-----------|------------|
| 1 | motore cpl | 1 | | 646092 | 31/12/9999 |
| 2 | ser.guarn. 8205.124 | 1 | | 493814 | 31/12/9999 |

Prefisso telaio : MC349B0D2

Prefisso motore : _



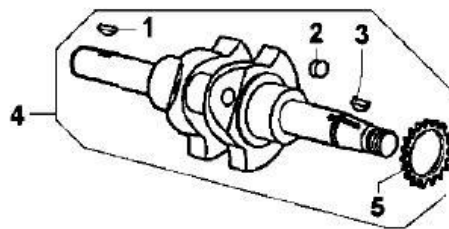
Ultimo aggiornamento : 27/06/2006

| Pos. | Denominazione | Q.tà | Colore veicolo | N.disegno | Fino a |
|------|-----------------------------|------|----------------|-----------|------------|
| 1 | carter compl.2165.092 | 1 | | 830691 | 31/12/9999 |
| 2 | staffa volano/altern. | 1 | | 239817 | 31/12/9999 |
| 2 | vite te m8x40 pf cl8.8 | 2 | | 030074 | |
| 3 | rondella el.10,6x17,6x | 1 | | 016410 | |
| 4 | vite te m10x35 if | 1 | | 031159 | |
| 5 | valvola raffred.piston | 1 | | 224087 | 31/12/9999 |
| 6 | anello k6 | 1 | | 006662 | |
| 7 | astuccio a rullini 1585.233 | 1 | | 830413 | 31/12/9999 |
| 9 | grano di riferimento | 2 | | 169555 | |
| 10 | rondella piana | 4 | | 003058 | |
| 11 | rondella elastica | 4 | | 016408 | |
| 12 | vite te m8x80 cl8.8 z7 | 3 | | 030082 | |
| 13 | rocchetto distr.cpi | 1 | | 826550 | 31/12/9999 |
| 14 | anello di tenuta | 1 | | 169360 | 31/12/9999 |
| 16 | astuccio a rullini 1585.222 | 1 | | 830412 | 31/12/9999 |
| 17 | cuscinetto 1425.215 | 2 | | 826564 | 31/12/9999 |
| 18 | pescante 6250.026 | 1 | | 831005 | 31/12/9999 |

| Pos. | Denominazione | Q.tà | Colore veicolo | N.disegno | Fino a |
|------|-------------------------------|------|----------------|-----------|------------|
| 20 | prigioniero | 1 | | 169550 | 31/12/9999 |
| 21 | bussola | 1 | | 223249 | 31/12/9999 |
| 22 | anello di tenuta | 1 | | 224429 | 31/12/9999 |
| 23 | vite tcei m6x16 | 1 | | 709099 | 31/12/9999 |
| 27 | tappo 9195.110 | 1 | | 485340 | 31/12/9999 |
| 28 | vite t.e. mex100 | 1 | | 030086 | |
| 29 | dado | 1 | | 221164 | 31/12/9999 |
| 30 | rondella ** abolire | 1 | | 166737 | 31/12/9999 |
| 31 | prigioniero 6850.212 | 1 | | 830767 | 31/12/9999 |
| 32 | cuscinetto 3010.237 | 2 | | 826566 | 31/12/9999 |
| 35 | rondella piana | 13 | | 003058 | |
| 36 | rondella elastica | 13 | | 016408 | |
| 37 | rocchetto contakm | 1 | | 224019 | 31/12/9999 |
| 38 | grano di riferimento | 1 | | 168409 | |
| 39 | guarnizione 1200.333 | 1 | | 829739 | 31/12/9999 |
| 40 | anello elastico | 1 | | 006409 | |
| 41 | boccola | 1 | | 235341 | 31/12/9999 |
| 43 | tappo otturatore | 1 | | 831144 | 31/12/9999 |
| 44 | guarniz. 12,5x18x1,5 -a | 1 | | 401787 | 31/12/9999 |
| 45 | interrut.segn.press.ol | 1 | | 287887 | 31/12/9999 |
| 47 | vite k5 | 3 | | 030084 | |
| 48 | vite t.e. mex100 | 8 | | 030086 | |
| 49 | tappo m20x1,5 | 1 | | 235452 | 31/12/9999 |
| 50 | rondella spallamento 7653.022 | 2 | | 830416 | 31/12/9999 |

Prefisso telaio : MC349B0D2

Prefisso motore : _

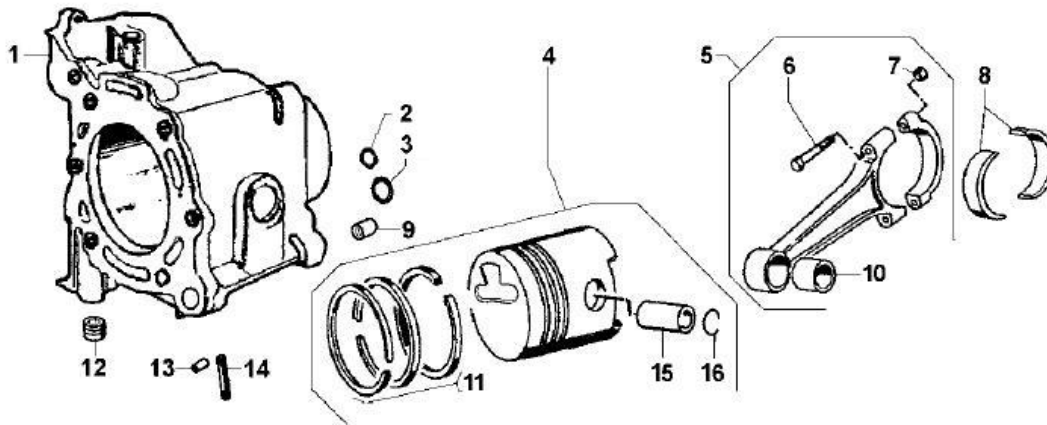


Ultimo aggiornamento : 27/06/2006

| Pos. | Denominazione | Q.tà | Colore veicolo | N.disegno | Fino a |
|------|------------------------|------|----------------|-----------|------------|
| 1 | chiavetta | 1 | | 117849 | 31/12/9999 |
| 3 | linguetta | 1 | | 018216 | |
| 4 | albero motore 1051.180 | 1 | | 493824 | 31/12/9999 |
| 5 | pignone 6453.024 | 2 | | 830815 | 31/12/9999 |

Prefisso telaio : MC349B0D2

Prefisso motore : _



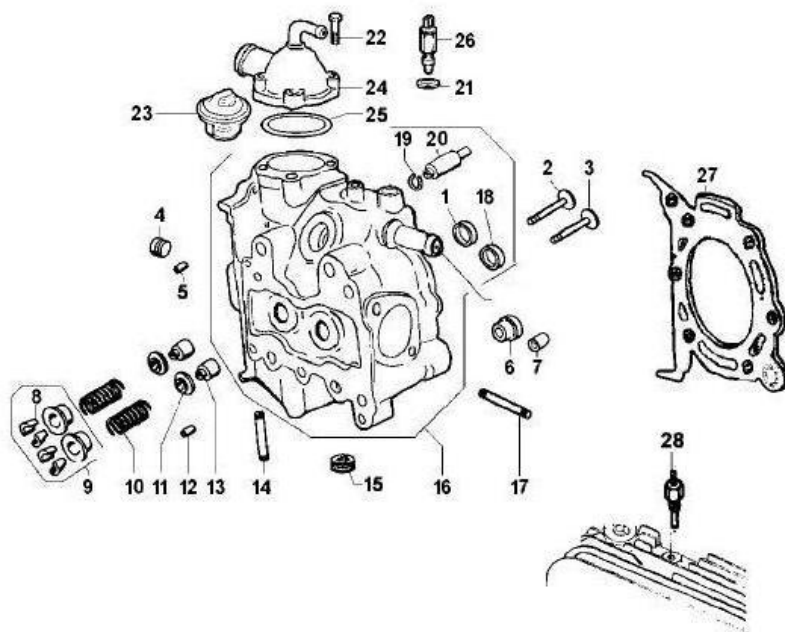
Ultimo aggiornamento : 27/06/2006

| Pos. | Denominazione | Q.tà | Colore veicolo | N.disegno | Fino a |
|------|---------------------------|------|----------------|-----------|------------|
| 1 | cilindro cl.a 2380.613 | 1 | | 493862 | 31/12/9999 |
| 1 | cilindro cl.b 2380.614 | 1 | | 493863 | 31/12/9999 |
| 1 | cilindro cl. c 2380.615 | 1 | | 493864 | 31/12/9999 |
| 2 | guarnizione 1200.348 | 1 | | 289898 | 31/12/9999 |
| 3 | guarnizione 1200.355 | 1 | | 493809 | 31/12/9999 |
| 4 | pistone classe c 6501.920 | 1 | | 493810 | 31/12/9999 |
| 4 | pistone classe a | 1 | | 493865 | 31/12/9999 |
| 4 | pistone classe b | 1 | | 493866 | 31/12/9999 |
| 5 | biella 1526.234 | 1 | | 493861 | 31/12/9999 |
| 6 | vite. | 1 | | 235353 | 31/12/9999 |
| 7 | dado. | 1 | | 167823 | 31/12/9999 |
| 8 | semicuscinetto 1640.119 | 1 | | 493811 | 31/12/9999 |
| 9 | grano 4307.020 | 1 | | 493812 | 31/12/9999 |
| 11 | ser.fasce 8211.263 | 1 | | 493813 | 31/12/9999 |
| 12 | tappo filettato m14x1, | 1 | | 235453 | 31/12/9999 |
| 13 | grano di riferimento | 3 | | 169555 | 31/12/9999 |
| 14 | prigioniero | 3 | | 168507 | 31/12/9999 |

| Pos. | Denominazione | Q.tà | Colore veicolo | N.disegno | Fino a |
|------|--------------------------|------|----------------|-----------|------------|
| 15 | <i>spinotto 8480.107</i> | 1 | | 830419 | 31/12/9999 |
| 16 | <i>anello 1301.346</i> | 1 | | 830420 | 31/12/9999 |

Prefisso telaio : MC349B0D2

Prefisso motore : _



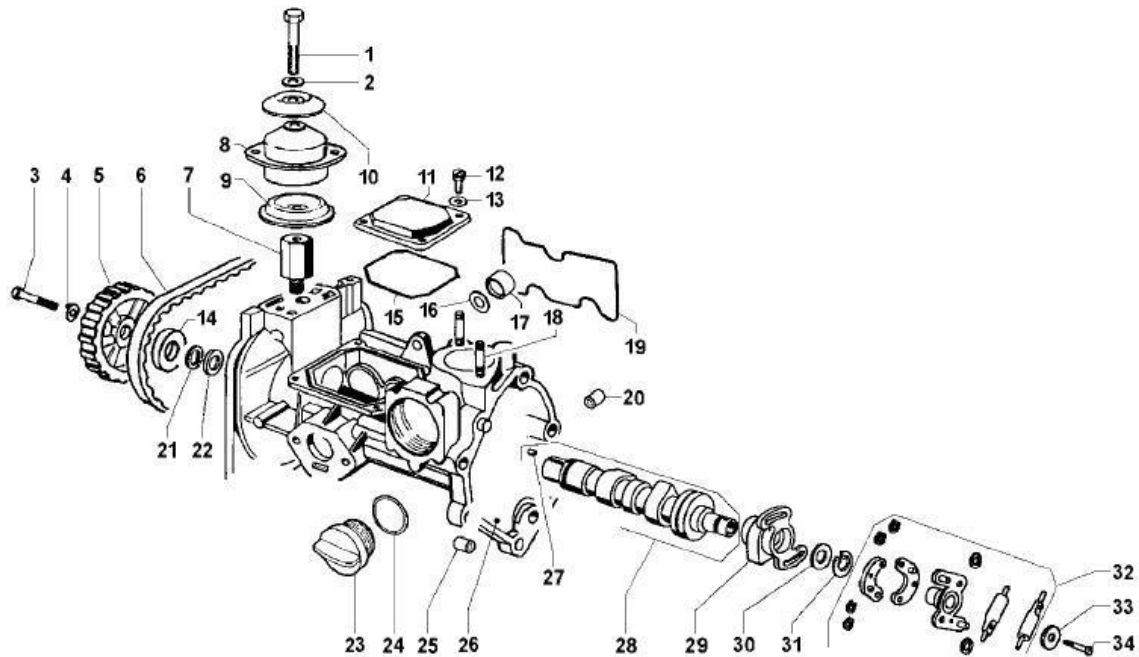
Ultimo aggiornamento : 04/09/2006

| Pos. | Denominazione | Q.tà | Colore veicolo | N.disegno | Fino a |
|------|------------------------------|------|----------------|-----------|------------|
| 1 | guida valv. 8000.230 | 1 | | 826539 | 31/12/9999 |
| 2 | valvola aspirazione 9652.168 | 1 | | 830411 | 31/12/9999 |
| 3 | valvola scarico 9685.159 | 1 | | 830410 | 31/12/9999 |
| 4 | tappo filettato conico | 2 | | 411311 | 31/12/9999 |
| 5 | grano di riferim. 4320.049 | 1 | | 831011 | 31/12/9999 |
| 7 | grano di riferimento | 3 | | 435571 | 31/12/9999 |
| 8 | semicono | 1 | | 129379 | 31/12/9999 |
| 9 | scodellino 4166789 | 1 | | 129378 | 31/12/9999 |
| 10 | molla est. valvola | 1 | | 129376 | 31/12/9999 |
| 11 | scodellino | 1 | | 287224 | 31/12/9999 |
| 12 | grano di riferimento | 1 | | 169555 | |
| 13 | cappuccio guidavalvola | 1 | | 129382 | 31/12/9999 |
| 14 | prigioniero | 1 | | 168507 | |
| 15 | tappo | 1 | | 220429 | 31/12/9999 |
| 16 | testa cilindro 9200.796 | 1 | | 830762 | 31/12/9999 |
| 17 | prigioniero | 1 | | 223597 | 31/12/9999 |
| 18 | guida valv. 8000.231 | 1 | | 826540 | 31/12/9999 |

| Pos. | Denominazione | Q.tà | Colore veicolo | N.disegno | Fino a |
|-------------|----------------------|-------------|-----------------------|------------------|---------------|
| 20 | guida valv. | 1 | | 826531 | 31/12/9999 |
| 21 | rondella 4670.119 | 1 | | 493821 | 31/12/9999 |
| 22 | termostato 9195.110 | 1 | | 485350 | 31/12/9999 |
| 24 | tappo 2610.092 | 1 | | 493820 | 31/12/9999 |
| 25 | guarnizione 4775.593 | 1 | | 830742 | 31/12/9999 |
| 26 | termistore 9195.111 | 1 | | 485355 | 31/12/9999 |
| 27 | guarnizione 4775.597 | 1 | | CM115601 | 31/12/9999 |
| 27 | guarnizione 4775.599 | 1 | | CM115603 | 31/12/9999 |
| 27 | guarnizione 4775.598 | 1 | | CM115602 | 31/12/9999 |
| 28 | candeletta prerisc. | 1 | | 829565 | 31/12/9999 |

Prefisso telaio : MC349B0D2

Prefisso motore : _



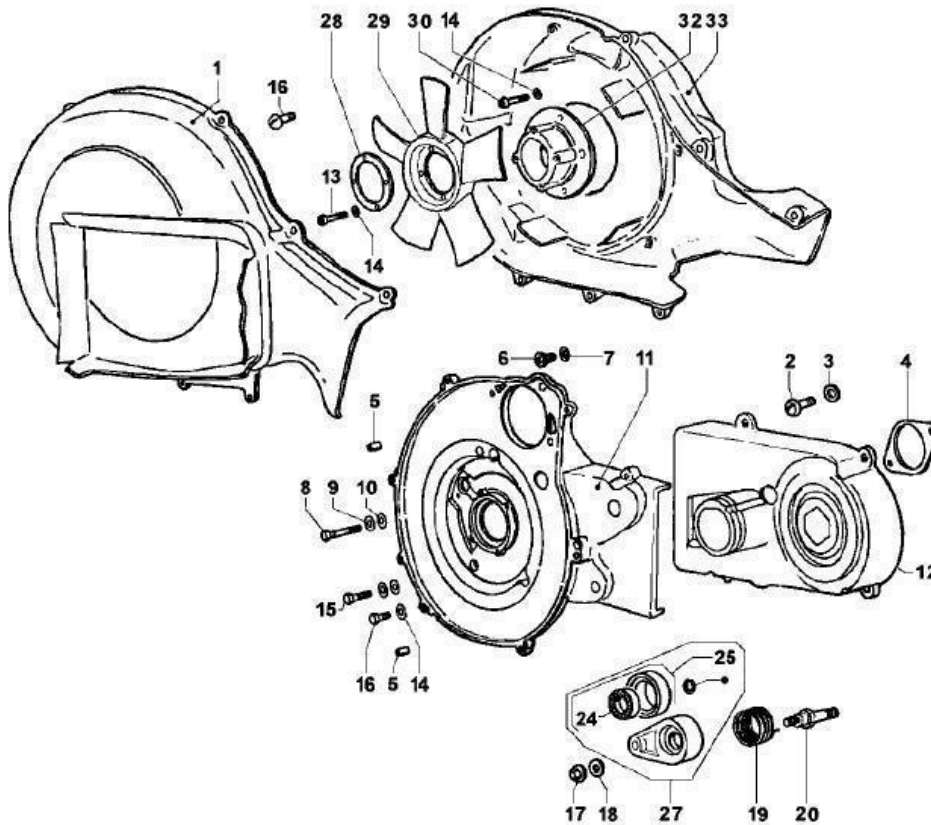
Ultimo aggiornamento : 21/07/2006

| Pos. | Denominazione | Q.tà | Colore veicolo | N.disegno | Fino a |
|------|------------------------------|------|----------------|-----------|------------|
| 1 | vite | 2 | | 645088 | 31/12/9999 |
| 2 | rondella piana | 2 | | 003058 | 31/12/9999 |
| 3 | rondella freno | 1 | | 129393 | |
| 4 | rondella freno | 1 | | 129393 | 31/12/9999 |
| 5 | puleggia distrib 7100.437 | 1 | | 826549 | 31/12/9999 |
| 6 | cinghia dent.distr. 2440.402 | 1 | | 826548 | 31/12/9999 |
| 7 | raccordo att.motore | 1 | | 237139 | 31/12/9999 |
| 8 | supporto elastico 8900.586 | 1 | | 826615 | 31/12/9999 |
| 9 | piattello inferiore | 1 | | 230235 | 31/12/9999 |
| 10 | piattello | 1 | | 271171 | 31/12/9999 |
| 11 | coperchietto 2750.381 | 1 | | 829487 | 31/12/9999 |
| 12 | vite tcei m6x20 | 4 | | 709674 | |
| 13 | rondella elastica | 4 | | 006976 | |
| 14 | anello di tenuta | 1 | | 220204 | 31/12/9999 |
| 15 | guarnizione 1200.334 | 1 | | 829730 | 31/12/9999 |
| 16 | interruttore stop | 1 | | 104412 | 31/12/9999 |
| 16 | spessore8335.233 | 1 | | CM104418 | 31/12/9999 |

| Pos. | Denominazione | Q.tà | Colore veicolo | N.disegno | Fino a |
|------|--------------------------|------|----------------|-----------|------------|
| 16 | spessore 8335.232 | 1 | | CM104417 | 31/12/9999 |
| 16 | spessore 8335.231 | 1 | | CM104416 | 31/12/9999 |
| 16 | spessore 8335.230 | 1 | | CM104415 | 31/12/9999 |
| 16 | spessore 8335.229 | 1 | | CM104414 | 31/12/9999 |
| 16 | spessore 8335.228 | 1 | | CM104413 | 31/12/9999 |
| 16 | spessore 8335.224 | 1 | | CM104409 | 31/12/9999 |
| 16 | spessore 8335.223 | 1 | | CM104408 | 31/12/9999 |
| 16 | spessore 8335.221 | 1 | | CM104406 | 31/12/9999 |
| 16 | spessore8335.243 | 1 | | CM104428 | 31/12/9999 |
| 16 | spessore 8335.242 | 1 | | CM104427 | 31/12/9999 |
| 16 | spessore 8335.241 | 1 | | CM104426 | 31/12/9999 |
| 16 | spessore 8335.240 | 1 | | CM104425 | 31/12/9999 |
| 16 | spessore 8335.239 | 1 | | CM104424 | 31/12/9999 |
| 16 | spessore 8335.238 | 1 | | CM104423 | 31/12/9999 |
| 16 | spessore 8335.237 | 1 | | CM104422 | 31/12/9999 |
| 16 | spessore 8335.236 | 1 | | CM104421 | 31/12/9999 |
| 16 | spessore 8335.235 | 1 | | CM104420 | 31/12/9999 |
| 16 | spessore 8335.234 | 1 | | CM104419 | 31/12/9999 |
| 16 | spessore 8335.219 | 1 | | CM104404 | 31/12/9999 |
| 16 | spessore 8335.218 | 1 | | CM104403 | 31/12/9999 |
| 16 | spessore 8335.217 | 1 | | CM104402 | 31/12/9999 |
| 16 | spessore 8335.216 | 1 | | CM104401 | 31/12/9999 |
| 16 | terminale ** | 1 | | 440160 | 31/12/9999 |
| 16 | guida ** | 1 | | 440159 | 31/12/9999 |
| 16 | semipuleggi** | 1 | | 440158 | 31/12/9999 |
| 16 | spessore 8335.220 | 1 | | CM104405 | |
| 17 | punteria 7215.136 | 1 | | 826532 | 31/12/9999 |
| 18 | prigioniero | 2 | | 168507 | |
| 19 | guarnizione 1200.332 | 1 | | 829731 | 31/12/9999 |
| 20 | grano di riferimento | 1 | | 435571 | |
| 21 | anello elastico 1175.063 | 1 | | 830903 | 31/12/9999 |
| 22 | rondella 7701.257 | 1 | | 493815 | 31/12/9999 |
| 22 | rondella 7701.200 | 1 | | CM114405 | 31/12/9999 |
| 22 | rondella 7701.196 | 1 | | CM114401 | 31/12/9999 |
| 22 | rondella 7701.197 | 1 | | CM114402 | 31/12/9999 |
| 22 | rondella 7701.199 | 1 | | CM114404 | 31/12/9999 |
| 22 | rondella 7701.198 | 1 | | CM114403 | 31/12/9999 |
| 23 | tappo | 1 | | 223768 | 31/12/9999 |
| 24 | guarnizione 4650.093 | 1 | | 493817 | 31/12/9999 |
| 25 | grano di riferimento | 1 | | 435571 | |
| 26 | supp.albero 8580.023 | 1 | | 830707 | 31/12/9999 |
| 27 | grano riferimento | 1 | | 220635 | 31/12/9999 |
| 28 | albero a camme 1011.609 | 1 | | 830792 | 31/12/9999 |
| 29 | camma per pompa 2015.093 | 1 | | 493818 | 31/12/9999 |
| 30 | rondella | 1 | | 220538 | 31/12/9999 |
| 31 | anello elastico | 1 | | 006418 | |
| 32 | regol.anticipo.iniezio | 1 | | 2469654 | 31/12/9999 |
| 33 | rondella | 1 | | 246976 | 31/12/9999 |
| 34 | vite 9820.215 | 1 | | 493819 | 31/12/9999 |

Prefisso telaio : MC349B0D2

Prefisso motore : _



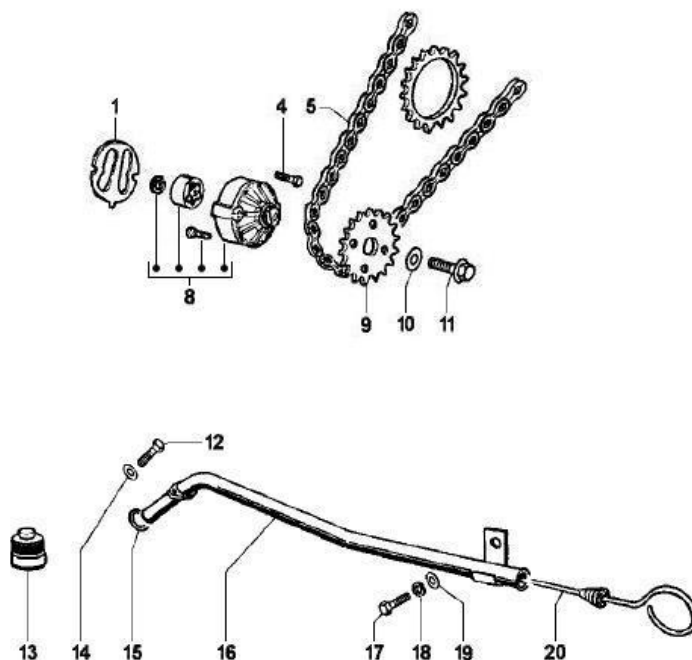
Ultimo aggiornamento : 27/06/2006

| Pos. | Denominazione | Q.tà | Colore veicolo | N.disegno | Fino a |
|------|-------------------------|------|----------------|-----------|------------|
| 1 | convogliatore cpl. | 1 | | 616957 | 31/12/9999 |
| 2 | bullone | 5 | | 811613 | |
| 3 | bullone | 1 | | 811613 | 31/12/9999 |
| 4 | guarnizione | 1 | | 224699 | 31/12/9999 |
| 5 | grano di riferimento | 3 | | 168409 | 31/12/9999 |
| 6 | vite a testa cilindric | 2 | | 018575 | |
| 7 | rond.elast. 6,4x11x0,5 | 2 | | 006966 | |
| 8 | vite | 3 | | 018583 | |
| 9 | rondella elastica | 3 | | 016408 | |
| 10 | rondella piana | 3 | | 003058 | |
| 11 | supporto 8900.592 | 1 | | 830776 | 31/12/9999 |
| 12 | cop.cinghia 2610.088 | 1 | | 493836 | 31/12/9999 |
| 13 | vite tcei m6x20 | 4 | | 709674 | |
| 14 | rondella elastica | 11 | | 006976 | |
| 15 | vite a testa cilindrica | 1 | | 598921 | 31/12/9999 |
| 16 | vite tccic m6x25 | 11 | | 015760 | |
| 17 | dado flang.esag. m10x1 | 1 | | 289519 | 31/12/9999 |

| Pos. | Denominazione | Q.tà | Colore veicolo | N.disegno | Fino a |
|-------------|---------------------------------|-------------|-----------------------|------------------|---------------|
| 18 | rondella 7701.212 | 1 | | 830701 | 31/12/9999 |
| 19 | molla 5801.595 | 1 | | 830706 | 31/12/9999 |
| 20 | perno 6231.234 | 1 | | 830716 | 31/12/9999 |
| 24 | cuscinetto 3010.234 | 1 | | 830414 | 31/12/9999 |
| 25 | puleggia 7100.435 | 1 | | 830717 | 31/12/9999 |
| 27 | piastra 4110.034 | 1 | | 830703 | 31/12/9999 |
| 28 | anello di tenuta 1301.353 | 1 | | 832737 | 31/12/9999 |
| 29 | ventola 9718.299 | 1 | | 830773 | 31/12/9999 |
| 30 | vite tcei m6x20 | 5 | | 709674 | 31/12/9999 |
| 32 | supporto 8900.593 | 1 | | 832736 | 31/12/9999 |
| 33 | elemento convogliatore 2569.699 | 1 | | 830774 | 31/12/9999 |

Prefisso telaio : MC349B0D2

Prefisso motore : _

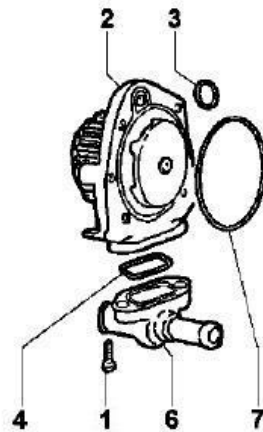


Ultimo aggiornamento : 27/06/2006

| Pos. | Denominazione | Q.tà | Colore veicolo | N.disegno | Fino a |
|------|-----------------------------|------|----------------|-----------|------------|
| 1 | guarnizione 4775.562 | 1 | | 830829 | 31/12/9999 |
| 4 | vite m5x35 | 1 | | 829593 | 31/12/9999 |
| 5 | catena pompa 2181.069 | 1 | | 829795 | 31/12/9999 |
| 8 | corpo pompa 6605.106 | 1 | | 830749 | 31/12/9999 |
| 9 | corona pompa olio 2816.208 | 1 | | 830814 | 31/12/9999 |
| 10 | molla a tazza | 1 | | 436695 | 31/12/9999 |
| 11 | vite esag.flangiata m6x14 | 1 | | 833722 | 31/12/9999 |
| 12 | vite tcei m6x20 | 2 | | 709674 | |
| 13 | tappo magnetico 9080.258 | 1 | | 833139 | 31/12/9999 |
| 14 | rondella el.6,4x11,8x1 | 2 | | 016406 | |
| 15 | guarnizione k7 | 1 | | 169568 | 31/12/9999 |
| 16 | tubo asta liv.olio 9330.115 | 1 | | 830712 | 31/12/9999 |
| 17 | vite te m6x14 | 1 | | 031087 | |
| 18 | rondella el.6,4x11,8x1 | 1 | | 016406 | |
| 19 | rond.piana 6,5x16x1,5 | 1 | | 013880 | |
| 20 | asta livello olio comp | 1 | | 830639 | 31/12/9999 |

Prefisso telaio : MC349B0D2

Prefisso motore : _

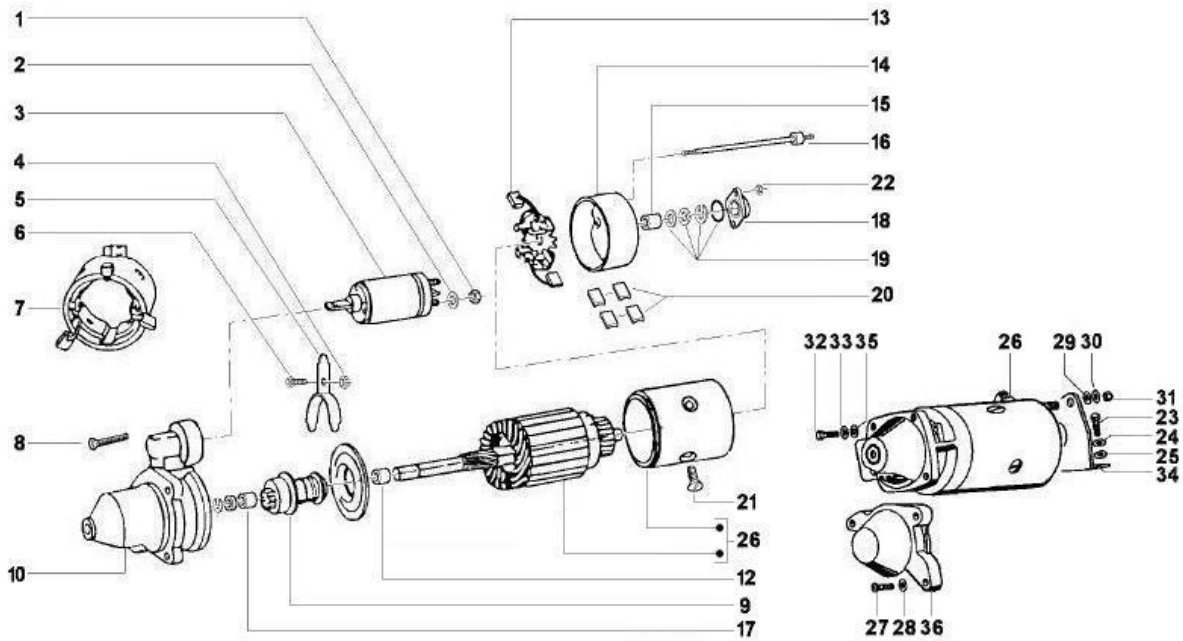


Ultimo aggiornamento : 13/09/2006

| Pos. | Denominazione | Q.tà | Colore veicolo | N.disegno | Fino a |
|------|----------------------|------|----------------|-----------|------------|
| 2 | pompa acqua 6584.480 | 1 | | 830751 | 31/12/9999 |
| 3 | guarnizione 4775.603 | 1 | | 493839 | 31/12/9999 |
| 4 | guarnizione 4775.596 | 1 | | 830771 | 31/12/9999 |
| 6 | raccordo 7270.213 | 1 | | 830783 | 31/12/9999 |
| 7 | guarnizione 4775.595 | 1 | | 830760 | 31/12/9999 |

Prefisso telaio : MC349B0D2

Prefisso motore : _



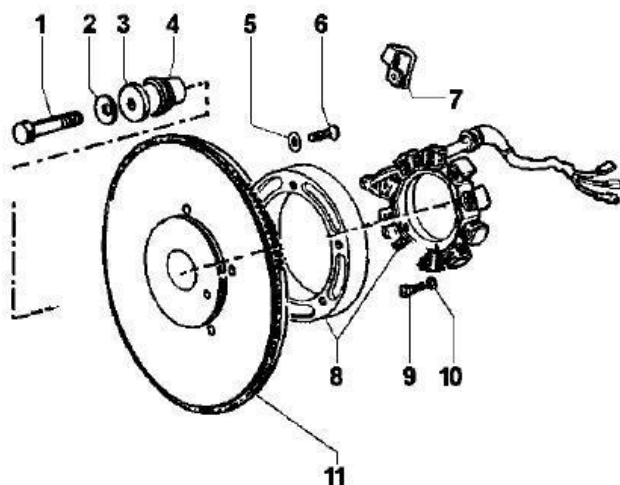
Ultimo aggiornamento : 27/06/2006

| Pos. | Denominazione | Q.tà | Colore veicolo | N.disegno | Fino a |
|------|---------------|------|----------------|-----------|------------|
| 1 | d dado ** | 1 | | 245381 | 31/12/9999 |
| 2 | d rosetta ** | 1 | | 245380 | 31/12/9999 |
| 3 | rele' ** | 1 | | 498490 | 31/12/9999 |
| 4 | d dado ** | 1 | | 245378 | 31/12/9999 |
| 5 | leva | 1 | | 493318 | 31/12/9999 |
| 6 | d vite ** | 1 | | 245377 | 31/12/9999 |
| 7 | carcassa ** | 1 | | 498492 | 31/12/9999 |
| 8 | vite ** | 1 | | 498488 | 31/12/9999 |
| 9 | ruota liber** | 1 | | 498477 | 31/12/9999 |
| 10 | planetario ** | 1 | | 498476 | 31/12/9999 |
| 12 | bussola * | 1 | | 498485 | 31/12/9999 |
| 13 | p/taspazz. ** | 1 | | 498491 | 31/12/9999 |
| 14 | supporto ** | 1 | | 498479 | 31/12/9999 |
| 15 | cuscinetto ** | 1 | | 498480 | 31/12/9999 |
| 16 | vite ptf *** | 1 | | 498486 | 31/12/9999 |
| 17 | d boccola ** | 1 | | 245370 | 31/12/9999 |
| 18 | supporto * | 1 | | 498484 | 31/12/9999 |

| Pos. | Denominazione | Q.tà | Colore veicolo | N.disegno | Fino a |
|------|------------------------------|------|----------------|-----------|------------|
| 19 | comp.indott** | 1 | | 498493 | 31/12/9999 |
| 20 | serie spazz*** | 1 | | 498496 | 31/12/9999 |
| 21 | d vite *ptf | 1 | | 245379 | 31/12/9999 |
| 22 | dado esag. *** | 1 | | 498489 | 31/12/9999 |
| 23 | vite te m6x22 | 2 | | 031091 | |
| 24 | rondella el.6,4x11,8x1 | 2 | | 016406 | |
| 25 | rondella | 2 | | 006125 | |
| 26 | motorino avviamento | 2 | | 292083 | 31/12/9999 |
| 27 | vite tccic m6x25 | 3 | | 015760 | |
| 28 | rond.elast. 6,4x11x0,5 | 3 | | 006966 | |
| 29 | rondella | 2 | | 013755 | |
| 30 | rondella el.6,4x11,8x1 | 2 | | 016406 | |
| 31 | dado esag.m6 cl.6s | 2 | | 020106 | |
| 32 | vite te m8x40 pf cl8.8 | 3 | | 030074 | |
| 33 | rondella elastica | 3 | | 016408 | |
| 34 | staffa motorino avviam | 1 | | 292092 | 31/12/9999 |
| 35 | rondella piana | 3 | | 003058 | |
| 36 | protez.motorino avv.6925.106 | 1 | | 830091 | 31/12/9999 |

Prefisso telaio : MC349B0D2

Prefisso motore : _

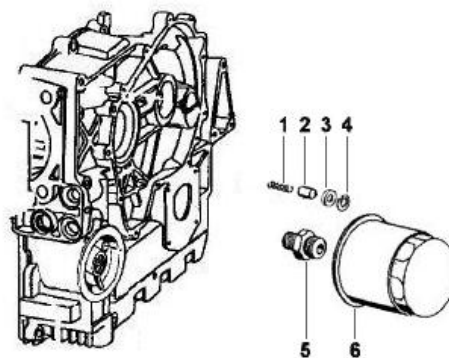


Ultimo aggiornamento : 27/06/2006

| Pos. | Denominazione | Q.tà | Colore veicolo | N.disegno | Fino a |
|------|-------------------------|------|----------------|-----------|------------|
| 1 | vite ribaltabile | 1 | | 232187 | 31/12/9999 |
| 2 | molla a tazza | 1 | | 007626 | |
| 3 | rondella | 1 | | 246013 | 31/12/9999 |
| 4 | cono | 1 | | 223492 | 31/12/9999 |
| 5 | rondella elastica | 5 | | 006976 | |
| 6 | vite te m6x14 | 5 | | 031087 | |
| 7 | mancetta | 1 | | 826676 | 31/12/9999 |
| 8 | volano magnete 1157.344 | 1 | | 493837 | 31/12/9999 |
| 9 | vite t.b.i.c. m5x21 | 4 | | 015856 | |
| 10 | rondella el.5,3x7,9x1, | 4 | | 016405 | 31/12/9999 |
| 11 | volano cpl. 9881.376 | 1 | | 830627 | 31/12/9999 |

Prefisso telaio : MC349B0D2

Prefisso motore : _

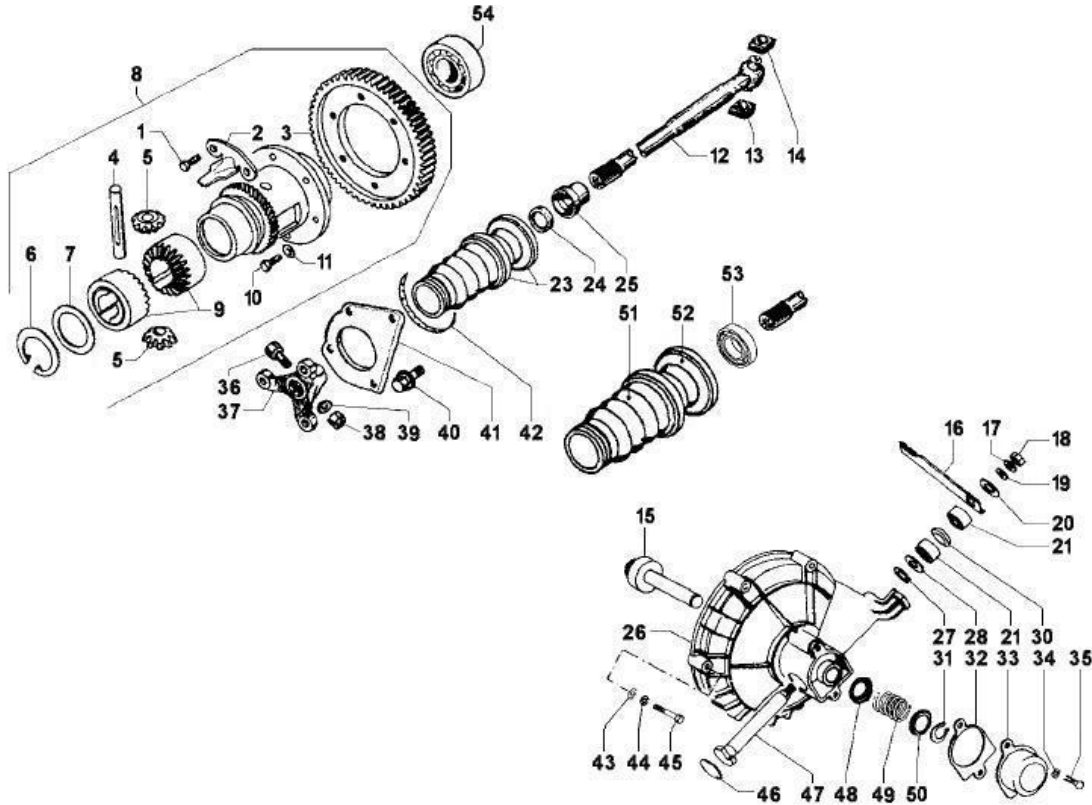


Ultimo aggiornamento : 27/06/2006

| Pos. | Denominazione | Q.tà | Colore veicolo | N.disegno | Fino a |
|------|-----------------------|------|----------------|-----------|------------|
| 1 | molla | 1 | | 133147 | 31/12/9999 |
| 2 | valvola regol.press. | 1 | | 224652 | 31/12/9999 |
| 3 | sede valvola 8000.235 | 1 | | 832756 | 31/12/9999 |
| 4 | rondella 1175.085 | 1 | | 493840 | 31/12/9999 |
| 5 | raccordo filtro olio | 1 | | 129104 | 31/12/9999 |
| 6 | filtro olio 2175.213 | 1 | | 830424 | 31/12/9999 |

Prefisso telaio : MC349B0D2

Prefisso motore : _



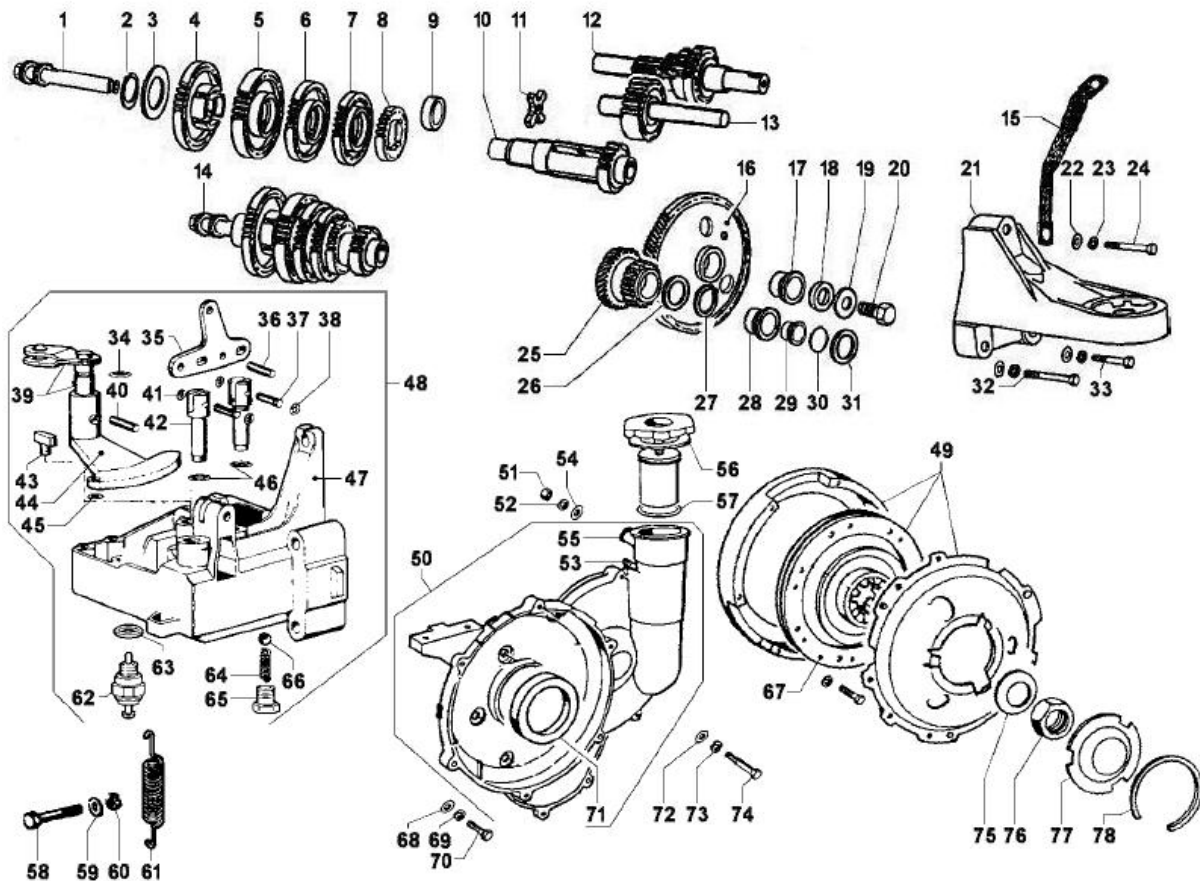
Ultimo aggiornamento : 27/06/2006

| Pos. | Denominazione | Q.tà | Colore veicolo | N.disegno | Fino a |
|------|----------------------------|------|----------------|-----------|------------|
| 1 | vite | 2 | | 168065 | 31/12/9999 |
| 2 | squadretta 8506.129 | 1 | | 829572 | 31/12/9999 |
| 3 | corona differenziale | 1 | | 2230874 | 31/12/9999 |
| 4 | perno dei satelliti | 1 | | 1680631 | 31/12/9999 |
| 5 | satellite | 2 | | 1326615 | 31/12/9999 |
| 6 | anello elastico | 1 | | 006667 | |
| 7 | rondella rasamento pla | 1 | | 132665 | 31/12/9999 |
| 8 | scatola diff.7951.208 | 1 | | 829570 | 31/12/9999 |
| 9 | planetario | 1 | | 826528 | 31/12/9999 |
| 10 | vite | 4 | | 168065 | |
| 11 | rosetta | 1 | | 286474 | 31/12/9999 |
| 12 | semiassa completo 8050.028 | 1 | | 850235 | 31/12/9999 |
| 13 | pattino | 2 | | 1680615 | 31/12/9999 |
| 14 | pattino | 2 | | 1680615 | |
| 15 | gruppo reggispinta | 1 | | 2387246 | 31/12/9999 |
| 16 | leva comando frizion | 1 | | 238730 | 31/12/9999 |
| 17 | rondella elastica | 2 | | 016408 | 31/12/9999 |

| Pos. | Denominazione | Q.tà | Colore veicolo | N.disegno | Fino a |
|------|-----------------------------|------|----------------|-----------|------------|
| 18 | dado m8 h=6,5 | 2 | | 020108 | 31/12/9999 |
| 19 | rondella piana | 1 | | 003058 | 31/12/9999 |
| 20 | rondella 7352.055 | 1 | | 493854 | 31/12/9999 |
| 21 | astuccio a rullini | 2 | | 231290 | 31/12/9999 |
| 23 | cuffia semiasse 2920.196 | 1 | | 850236 | 31/12/9999 |
| 24 | anello di tenuta | 1 | | 431038 | 31/12/9999 |
| 25 | boccola | 1 | | 223725 | 31/12/9999 |
| 26 | coperchio frizione | 1 | | 2386935 | 31/12/9999 |
| 27 | anello seeger albero d | 1 | | 006415 | |
| 28 | rondella di rasamento | 1 | | 485701 | 31/12/9999 |
| 30 | anello di tenuta | 1 | | 285591 | 31/12/9999 |
| 31 | anello seeger albero d | 1 | | 006415 | |
| 32 | guarnizione | 1 | | 238735 | 31/12/9999 |
| 33 | tappo | 1 | | 238736 | 31/12/9999 |
| 34 | rondella el. 6,4x11,8x1 | 2 | | 016406 | |
| 35 | vite tc m6x14 | 2 | | 008375 | |
| 36 | bullone | 2 | | 015578 | |
| 37 | mozz.att.giunto semias | 1 | | 2681924 | 31/12/9999 |
| 38 | dado | 2 | | 015252 | |
| 39 | rondella el. 10,6x17,6x | 2 | | 016410 | |
| 40 | vite 1780.154 | 3 | | 830784 | 31/12/9999 |
| 41 | flangia 3902.359 | 1 | | 829566 | 31/12/9999 |
| 42 | fascetta | 1 | | 224344 | 31/12/9999 |
| 43 | rond.piana 6,4x12x1 | 6 | | 003056 | |
| 44 | rondella el. 6,4x11,8x1 | 6 | | 016406 | |
| 45 | vite t.e. m6x45 | 6 | | 030057 | |
| 46 | tappo ad espansione | 1 | | 238731 | 31/12/9999 |
| 47 | alberino | 1 | | 2387215 | 31/12/9999 |
| 48 | scodellino inferiore | 1 | | 238732 | 31/12/9999 |
| 49 | molla di richiamo | 1 | | 238734 | 31/12/9999 |
| 50 | scodellino superiore | 1 | | 238733 | 31/12/9999 |
| 51 | cuffia semiasse 2920.190 | 1 | | 850237 | 31/12/9999 |
| 52 | cuffia semiasse 2920.189 | 1 | | 850238 | 31/12/9999 |
| 53 | astuccio a rullini 3010.260 | 1 | | 850239 | 31/12/9999 |
| 54 | cuscinetto 3010.237 | 1 | | 826566 | |

Prefisso telaio : MC349B0D2

Prefisso motore : _



Ultimo aggiornamento : 27/06/2006

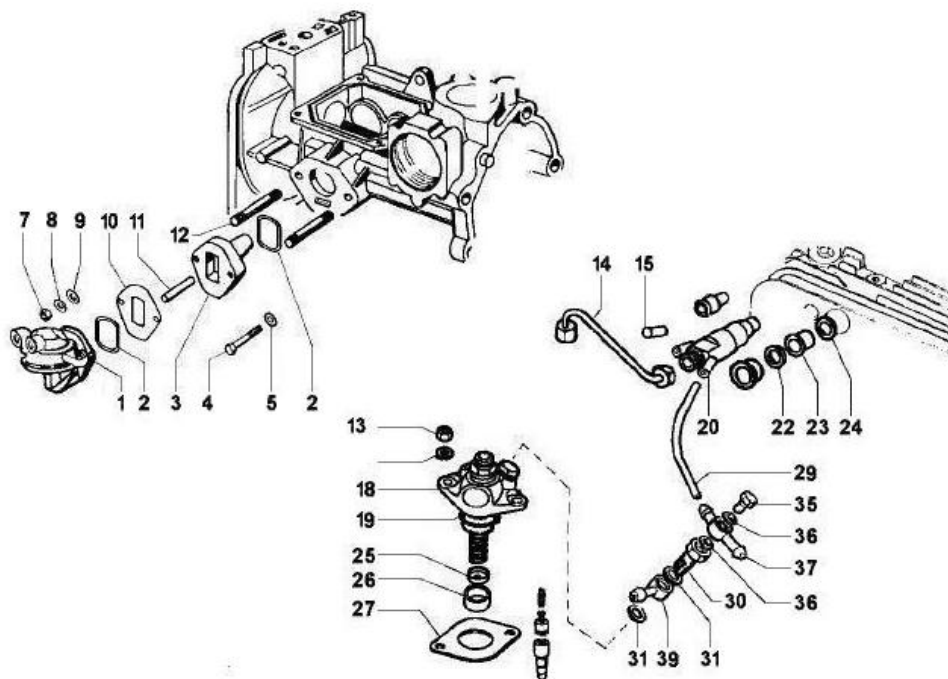
| Pos. | Denominazione | Q.tà | Colore veicolo | N.disegno | Fino a |
|------|----------------------------|------|----------------|-----------|------------|
| 1 | stelo 8570.005 | 1 | | 829577 | 31/12/9999 |
| 2 | anello elastico 1175.075 | 1 | | 829578 | 31/12/9999 |
| 3 | rondella 7701.201 | 1 | | CM112901 | 31/12/9999 |
| 3 | rondella 7701.204 | 1 | | CM112904 | 31/12/9999 |
| 3 | rondella 7701.205 | 1 | | CM112905 | 31/12/9999 |
| 3 | rondella 7701.203 | 1 | | CM112903 | 31/12/9999 |
| 3 | rondella 7701.202 | 1 | | CM112902 | 31/12/9999 |
| 3 | rondella 7701.206 | 1 | | CM112906 | 31/12/9999 |
| 3 | rondella 7701.208 | 1 | | CM112908 | 31/12/9999 |
| 3 | rondella 7701.207 | 1 | | CM112907 | 31/12/9999 |
| 4 | ingranaggio retr. 4920.067 | 1 | | 829576 | 31/12/9999 |
| 5 | ingranaggio 1 velocit | 1 | | 2246465 | 31/12/9999 |
| 6 | ingranaggio | 1 | | 2243775 | 31/12/9999 |
| 7 | ingranaggio 3 vel. | 1 | | 224613 | 31/12/9999 |
| 8 | ingranaggio 4 vel. | 1 | | 223081 | 31/12/9999 |
| 9 | distanziale 3527.521 | 1 | | 829583 | 31/12/9999 |
| 10 | albero ing.cambio 1055.080 | 1 | | 829584 | 31/12/9999 |

| Pos. | Denominazione | Q.tà | Colore veicolo | N.disegno | Fino a |
|------|--------------------------------------|------|----------------|-----------|------------|
| 11 | <i>crocera</i> | 1 | | 2394906 | 31/12/9999 |
| 12 | <i>ingranaggio multiplo 4990.196</i> | 1 | | 829574 | 31/12/9999 |
| 13 | <i>albero retr.1111.219</i> | 1 | | 829569 | 31/12/9999 |
| 14 | <i>albero ing.cambio 1055.079</i> | 1 | | 829585 | 31/12/9999 |
| 15 | <i>calza di massa</i> | 1 | | 292178 | 31/12/9999 |
| 16 | <i>ingranaggio 4950.124</i> | 1 | | 829571 | 31/12/9999 |
| 17 | <i>cono</i> | 1 | | 235703 | 31/12/9999 |
| 18 | <i>vite te m8x22 cl8.8 k6</i> | 1 | | 031119 | 31/12/9999 |
| 18 | <i>rondella</i> | 1 | | 246014 | 31/12/9999 |
| 19 | <i>molla a tazza</i> | 1 | | 007626 | |
| 20 | <i>rondella</i> | 1 | | 002383 | 31/12/9999 |
| 21 | <i>mensola attacco moto 5500.065</i> | 1 | | 826642 | 31/12/9999 |
| 22 | <i>rondella elastica</i> | 1 | | 016408 | 31/12/9999 |
| 23 | <i>dado esag. **</i> | 1 | | 810688 | 31/12/9999 |
| 24 | <i>vite t.e. m8x130</i> | 1 | | 224368 | 31/12/9999 |
| 25 | <i>ingranaggio</i> | 1 | | 4312385 | 31/12/9999 |
| 26 | <i>rondella rasamento</i> | 1 | | 432009 | 31/12/9999 |
| 26 | <i>rondella rasamento</i> | 1 | | 432010 | 31/12/9999 |
| 26 | <i>rondella rasamento</i> | 1 | | 432012 | 31/12/9999 |
| 26 | <i>rondella 7701.256</i> | 1 | | 493828 | 31/12/9999 |
| 26 | <i>rondella 7701.255</i> | 1 | | 493827 | 31/12/9999 |
| 26 | <i>rondella 7701.254</i> | 1 | | 493826 | 31/12/9999 |
| 26 | <i>rondella rasamento</i> | 1 | | 432020 | 31/12/9999 |
| 26 | <i>rondella rasamento</i> | 1 | | 432019 | 31/12/9999 |
| 26 | <i>rondella rasamento</i> | 1 | | 432018 | 31/12/9999 |
| 26 | <i>rondella rasamento</i> | 1 | | 432017 | 31/12/9999 |
| 26 | <i>rondella rasamento</i> | 1 | | 432016 | 31/12/9999 |
| 26 | <i>rondella rasamento</i> | 1 | | 432015 | 31/12/9999 |
| 26 | <i>rondella rasamento</i> | 1 | | 432014 | 31/12/9999 |
| 26 | <i>rondella rasamento</i> | 1 | | 432013 | 31/12/9999 |
| 26 | <i>rondella rasamento</i> | 1 | | 432011 | 31/12/9999 |
| 27 | <i>anello elastico</i> | 1 | | 006430 | |
| 28 | <i>bussola</i> | 1 | | 431241 | 31/12/9999 |
| 29 | <i>anello</i> | 1 | | 431236 | 31/12/9999 |
| 30 | <i>o-ring</i> | 1 | | 431155 | 31/12/9999 |
| 31 | <i>anello di tenuta</i> | 1 | | 431239 | 31/12/9999 |
| 32 | <i>vite t.e. m8x115</i> | 1 | | 224367 | 31/12/9999 |
| 33 | <i>vite te m8x40 pf cl8.8</i> | 1 | | 030074 | |
| 34 | <i>guarnizione sez.circ k9</i> | 1 | | 224202 | 31/12/9999 |
| 35 | <i>leva</i> | 1 | | 238758 | 31/12/9999 |
| 36 | <i>perno</i> | 1 | | 235585 | 31/12/9999 |
| 37 | <i>perno</i> | 1 | | 235584 | 31/12/9999 |
| 38 | <i>anello benzin*</i> | 2 | | 005962 | |
| 39 | <i>perno levette 6140.501</i> | 1 | | 830734 | 31/12/9999 |
| 40 | <i>spina</i> | 1 | | 008836 | |
| 41 | <i>anello benzin*</i> | 2 | | 005962 | |
| 42 | <i>perno di sicurezza</i> | 1 | | 2355834 | 31/12/9999 |
| 43 | <i>pattino</i> | 1 | | 235589 | 31/12/9999 |
| 44 | <i>settore com. cambio 8235.068</i> | 1 | | 829575 | 31/12/9999 |
| 45 | <i>anello elast.alb. d.6/</i> | 1 | | 005965 | |
| 46 | <i>guarnizione</i> | 1 | | 235661 | 31/12/9999 |
| 47 | <i>scatola com.cambio 7865.122</i> | 1 | | 831249 | 31/12/9999 |
| 48 | <i>scatola com.camb.7860.011</i> | 1 | | 831250 | 31/12/9999 |
| 49 | <i>frizione completa</i> | 1 | | 432141 | 31/12/9999 |

| Pos. | Denominazione | Q.tà | Colore veicolo | N.disegno | Fino a |
|------|--------------------------------|------|----------------|-----------|------------|
| 50 | <i>carter friz. 2165.095</i> | 1 | | 830744 | 31/12/9999 |
| 51 | <i>dado esag.m6 cl.6s</i> | 1 | | 020106 | |
| 52 | <i>rondella el.6,4x11,8x1</i> | 1 | | 016406 | |
| 53 | <i>prigioniero</i> | 1 | | 004489 | |
| 54 | <i>rond.piana 6,4x12x1</i> | 1 | | 003056 | |
| 55 | <i>tubetto 9602.193</i> | 1 | | 830626 | 31/12/9999 |
| 56 | <i>tappo carico olio comp</i> | 1 | | 169663 | 31/12/9999 |
| 57 | <i>guarnizione 1200.349</i> | 1 | | 493849 | 31/12/9999 |
| 58 | <i>vite t.c.e.i. m8x50</i> | 1 | | 844483 | 31/12/9999 |
| 59 | <i>rondella elastica</i> | 5 | | 016408 | |
| 60 | <i>rondella piana</i> | 5 | | 003058 | |
| 61 | <i>molla richiamo leva</i> | 1 | | 239077 | 31/12/9999 |
| 62 | <i>pulsante retromarcia</i> | 1 | | 250324 | 31/12/9999 |
| 63 | <i>guarnizione di fibra k1</i> | 1 | | 000397 | |
| 64 | <i>molla</i> | 1 | | 238019 | 31/12/9999 |
| 65 | <i>alloggio molla 1860.094</i> | 1 | | 830065 | 31/12/9999 |
| 66 | <i>sfera</i> | 1 | | 006380 | |
| 67 | <i>disco friz. 3380.145</i> | 1 | | 493850 | 31/12/9999 |
| 68 | <i>rond.piana 6,4x12x1</i> | 3 | | 003056 | |
| 69 | <i>rondella el.6,4x11,8x1</i> | 3 | | 016406 | |
| 70 | <i>vite 1780.154</i> | 4 | | 830784 | |
| 71 | <i>anello di tenuta</i> | 1 | | 431240 | 31/12/9999 |
| 72 | <i>rond.piana 6,4x12x1</i> | 7 | | 003056 | |
| 73 | <i>rondella el.6,4x11,8x1</i> | 7 | | 016406 | |
| 74 | <i>vite testa esag.m6x35</i> | 6 | | 030054 | |
| 75 | <i>molla</i> | 1 | | 168207 | 31/12/9999 |
| 76 | <i>dado</i> | 1 | | 223803 | 31/12/9999 |
| 77 | <i>piattello</i> | 1 | | 245344 | 31/12/9999 |
| 78 | <i>anello ritegno piatt</i> | 1 | | 245313 | 31/12/9999 |

Prefisso telaio : MC349B0D2

Prefisso motore : _



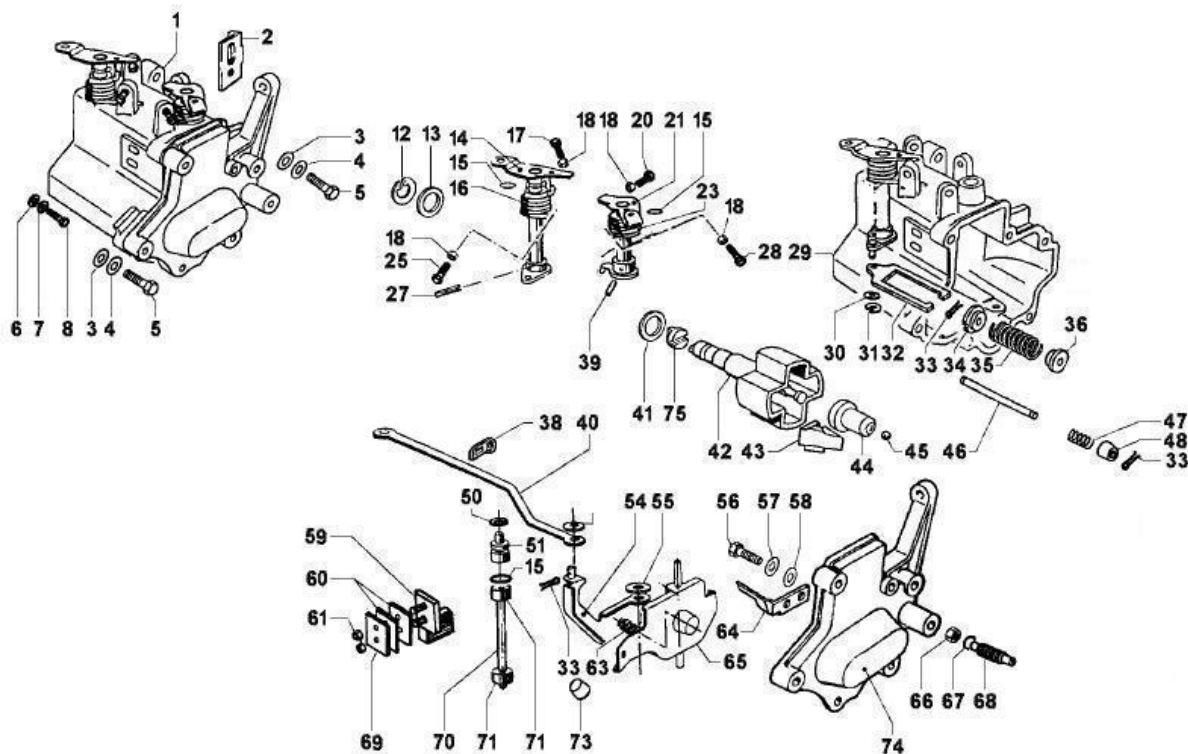
Ultimo aggiornamento : 27/06/2006

| Pos. | Denominazione | Q.tà | Colore veicolo | N.disegno | Fino a |
|------|---------------------------|------|----------------|-----------|------------|
| 1 | pompa carburante 6585.109 | 1 | | 493816 | 31/12/9999 |
| 2 | guarnizione | 2 | | 223738 | 31/12/9999 |
| 2 | rondella piana | 2 | | 003058 | |
| 3 | distanziale 3525.116 | 1 | | 829716 | 31/12/9999 |
| 4 | vite tcei m6x20 | 4 | | 709674 | |
| 5 | rondella elastica | 4 | | 006976 | |
| 7 | dado m8 h=6,5 | 2 | | 020108 | |
| 8 | rondella elastica | 2 | | 016408 | |
| 10 | guarnizione 4775.577 | 1 | | 829717 | 31/12/9999 |
| 11 | puntalino 7200.719 | 1 | | 829718 | 31/12/9999 |
| 12 | prigioniero | 1 | | 223850 | 31/12/9999 |
| 13 | molla a tazza | 1 | | 436695 | |
| 14 | tubo 9345.101 | 1 | | 830113 | 31/12/9999 |
| 15 | tappo 9080.262 | 1 | | 493841 | 31/12/9999 |
| 17 | tappo 9080.262 | 1 | | 493841 | |
| 18 | pompa iniezione 8590.380 | 1 | | 826597 | 31/12/9999 |
| 19 | guarnizione a sez.ci | 1 | | 237513 | 31/12/9999 |

| Pos. | Denominazione | Q.tà | Colore veicolo | N.disegno | Fino a |
|-------------|---------------------------------------|-------------|-----------------------|------------------|---------------|
| 20 | <i>iniettore 5010.065</i> | 1 | | 493842 | 31/12/9999 |
| 22 | <i>guarnizione</i> | 1 | | 168077 | 31/12/9999 |
| 23 | <i>bussola rompifiamma</i> | 1 | | 167755 | 31/12/9999 |
| 24 | <i>guarnizione</i> | 1 | | 168076 | 31/12/9999 |
| 25 | <i>piattello per punter</i> | 1 | | 235507 | 31/12/9999 |
| 26 | <i>punteria per pompa</i> | 1 | | 235506 | 31/12/9999 |
| 27 | <i>guarnizione pompa in</i> | 1 | | 224660 | 31/12/9999 |
| 27 | <i>guarnizione</i> | 1 | | 235526 | 31/12/9999 |
| 29 | <i>tubo ritorno 9346.077</i> | 1 | | 493843 | 31/12/9999 |
| 30 | <i>raccordo 1901.012</i> | 1 | | 493844 | 31/12/9999 |
| 31 | <i>guarnizione 4670.117</i> | 2 | | 493845 | 31/12/9999 |
| 35 | <i>vite 1901.029</i> | 1 | | 493846 | 31/12/9999 |
| 36 | <i>guarnizione 4670.058</i> | 2 | | 493847 | 31/12/9999 |
| 37 | <i>raccordo ad occhiello 7330.344</i> | 1 | | 247514 | 31/12/9999 |
| 39 | <i>raccordo 7270.228</i> | 1 | | 493848 | 31/12/9999 |

Prefisso telaio : MC349B0D2

Prefisso motore : _



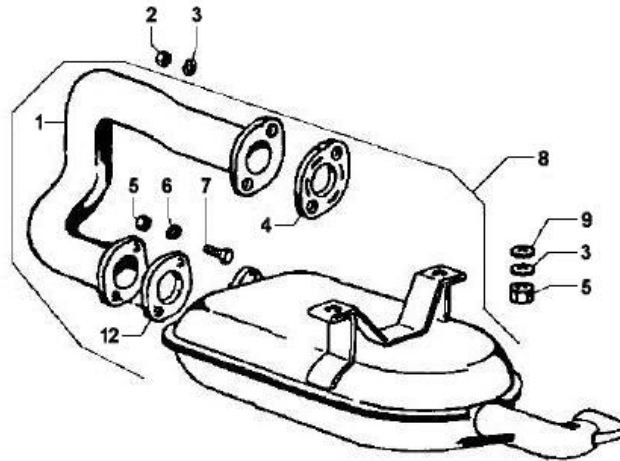
Ultimo aggiornamento : 13/09/2006

| Pos. | Denominazione | Q.tà | Colore veicolo | N.disegno | Fino a |
|------|----------------------------|------|----------------|-----------|------------|
| 1 | carter regolatore 2165.104 | 1 | | 493829 | 31/12/9999 |
| 2 | piastra 4260.026 | 1 | | 493830 | 31/12/9999 |
| 3 | rond.piana 6,4x12x1 | 6 | | 003056 | |
| 3 | rondella el.6,4x11,8x1 | 3 | | 016406 | |
| 4 | rondella el.6,4x11,8x1 | 6 | | 016406 | |
| 5 | vite m6x25 | 6 | | 031092 | |
| 6 | rond.piana 6,4x12x1 | 3 | | 003056 | |
| 8 | vite tcei m6x35 cl8.8 | 1 | | 323990 | 31/12/9999 |
| 12 | anello | 2 | | 006417 | |
| 13 | rondella di rasam.7701.209 | 1 | | CM106101 | 31/12/9999 |
| 13 | rondella di rasam.7701.211 | 1 | | CM106103 | 31/12/9999 |
| 13 | rondella di rasam.7701.210 | 1 | | CM106102 | 31/12/9999 |
| 14 | gr.leve com.max | 1 | | 2235364 | 31/12/9999 |
| 15 | guarnizione | 3 | | 224035 | 31/12/9999 |
| 16 | molla 5600.050 | 1 | | 493831 | 31/12/9999 |
| 18 | dado esag. m5 h=4 | 4 | | 020105 | |
| 20 | vite di scontro | 1 | | 224638 | 31/12/9999 |

| Pos. | Denominazione | Q.tà | Colore veicolo | N.disegno | Fino a |
|------|----------------------------|------|----------------|-----------|------------|
| 21 | gr.leva com.stop | 1 | | 2235394 | 31/12/9999 |
| 23 | molla 5600.043 | 1 | | 830652 | 31/12/9999 |
| 27 | spina | 1 | | 008818 | |
| 29 | carter regolatore 2165.112 | 1 | | 493832 | 31/12/9999 |
| 30 | rond.piana 5,4x10x0,8 | 1 | | 003055 | |
| 31 | anello benzing | 1 | | 005964 | |
| 32 | telaino molla del ma | 1 | | 236207 | 31/12/9999 |
| 33 | spillo di fermo | 3 | | 246104 | 31/12/9999 |
| 34 | piattello | 1 | | 223528 | 31/12/9999 |
| 35 | molla 5800.175 | 1 | | 493833 | 31/12/9999 |
| 36 | piattello | 1 | | 223529 | 31/12/9999 |
| 38 | blocchetto guida ast | 1 | | 826631 | 31/12/9999 |
| 39 | spina | 1 | | 008818 | |
| 40 | asta collegamento 1380.081 | 1 | | 826581 | 31/12/9999 |
| 41 | rondella 7701.195 | 1 | | 830120 | 31/12/9999 |
| 42 | contenitore masse 2535.038 | 1 | | 493834 | 31/12/9999 |
| 43 | massa per regolatore | 1 | | 168146 | 31/12/9999 |
| 44 | cursore | 1 | | 236318 | 31/12/9999 |
| 45 | sfera | 1 | | 236322 | 31/12/9999 |
| 46 | alberino per molla | 1 | | 245797 | 31/12/9999 |
| 47 | molla del minimo | 1 | | 245599 | 31/12/9999 |
| 48 | scodellino | 1 | | 220708 | 31/12/9999 |
| 50 | anello elastico | 1 | | 006612 | |
| 51 | bussola | 1 | | 2352844 | 31/12/9999 |
| 53 | rondella 4,3x8x0,5 | 1 | | 003054 | |
| 54 | leva com.asta con pi | 1 | | 2470034 | 31/12/9999 |
| 55 | distanziale | 1 | | 220716 | 31/12/9999 |
| 56 | vite m5x14 | 2 | | 031057 | |
| 57 | rondella el.5,3x7,9x1, | 2 | | 016405 | |
| 58 | rond.piana 5,4x10x0,8 | 2 | | 003055 | |
| 59 | conten.calamite comp | 1 | | 236276 | 31/12/9999 |
| 60 | guarnizione | 1 | | 236271 | 31/12/9999 |
| 61 | dado | 2 | | 012112 | |
| 63 | molla | 1 | | 168160 | 31/12/9999 |
| 64 | tegolino | 1 | | 248342 | 31/12/9999 |
| 65 | leva di regol.compl. | 1 | | 2368205 | 31/12/9999 |
| 66 | dado | 1 | | 020208 | |
| 67 | guarnizione | 1 | | 224036 | 31/12/9999 |
| 68 | vite | 1 | | 223509 | 31/12/9999 |
| 69 | piastrina | 1 | | 236270 | 31/12/9999 |
| 70 | perno | 1 | | 235282 | 31/12/9999 |
| 71 | distanziale | 2 | | 220717 | 31/12/9999 |
| 74 | coperchio carter 2610.082 | 1 | | 830502 | 31/12/9999 |
| 75 | giunto 4251.244 | 1 | | 493835 | 31/12/9999 |

Prefisso telaio : MC349B0D2

Prefisso motore : _

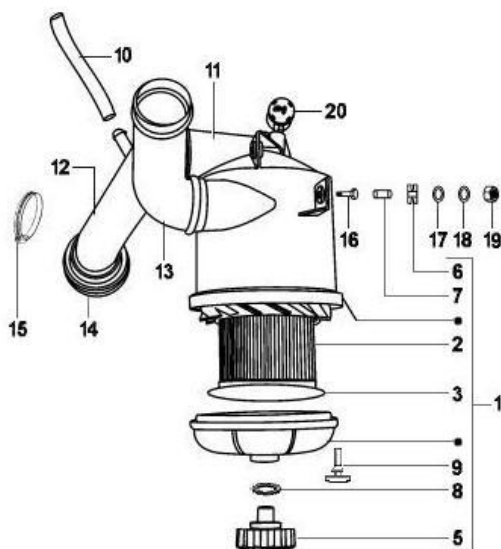


Ultimo aggiornamento : 27/06/2006

| Pos. | Denominazione | Q.tà | Colore veicolo | N.disegno | Fino a |
|------|--------------------------|------|----------------|-----------|------------|
| 1 | tubo di scarico 9543.113 | 1 | | 832686 | 31/12/9999 |
| 2 | dado | 2 | | 001564 | |
| 3 | rondella elastica | 4 | | 016408 | |
| 4 | guarnizione lato testa | 1 | | 430690 | 31/12/9999 |
| 5 | dado m8 h=6,5 | 4 | | 020108 | |
| 6 | rondella elastica | 4 | | 016408 | |
| 7 | bullone te m8x25 | 2 | | 031120 | |
| 8 | marmitta 5460.543 | 1 | | 832685 | 31/12/9999 |
| 9 | rondella | 2 | | 002383 | |
| 12 | guarnizione di scari | 1 | | 430689 | 31/12/9999 |

Prefisso telaio : MC349B0D2

Prefisso motore : _



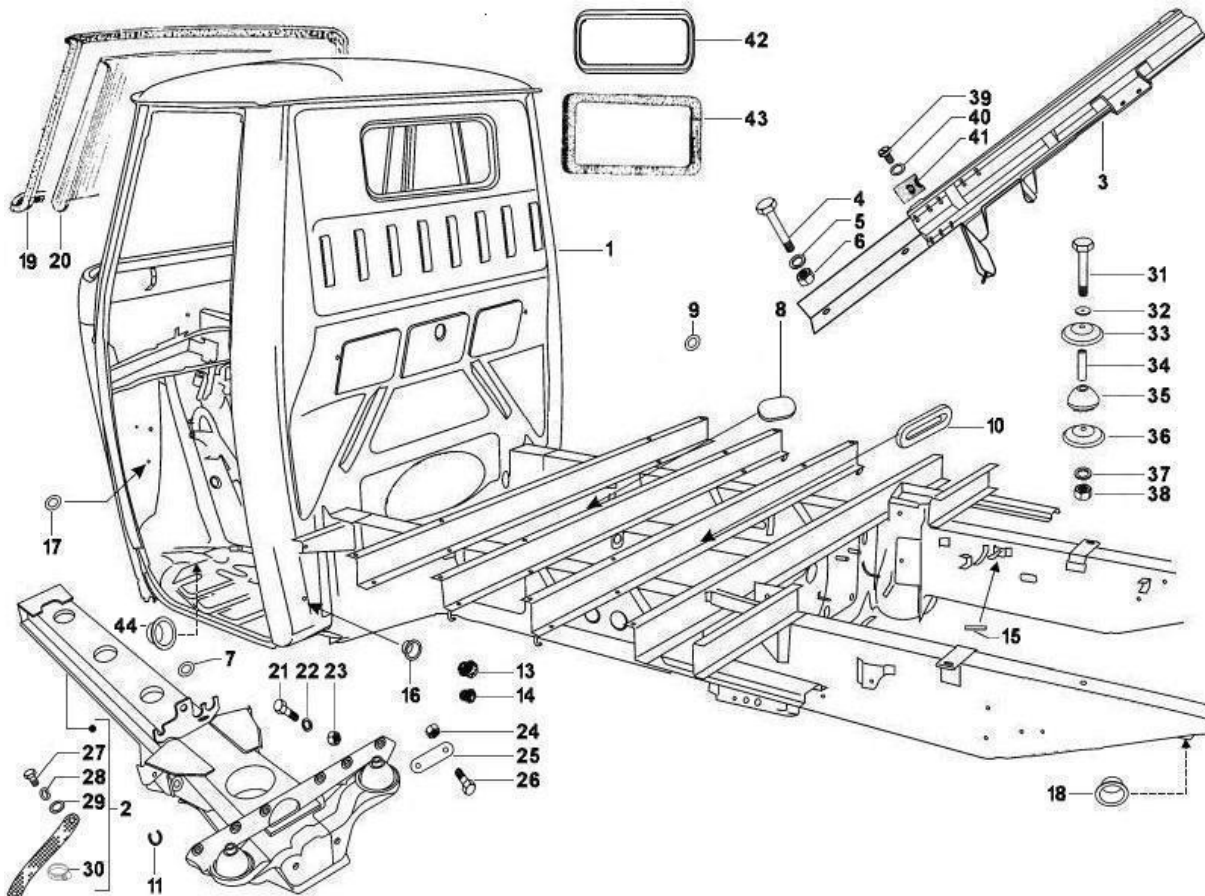
Ultimo aggiornamento : 13/09/2006

| Pos. | Denominazione | Q.tà | Colore veicolo | N.disegno | Fino a |
|------|---------------------------|------|----------------|-----------|------------|
| 1 | depuratore aria | 1 | | 614590 | 31/12/9999 |
| 2 | elemento filtrante | 1 | | 614945 | 31/12/9999 |
| 3 | guarnizione | 1 | | 569696 | 31/12/9999 |
| 5 | pomello | 1 | | 569041 | 31/12/9999 |
| 6 | bussola | 3 | | 079375 | 31/12/9999 |
| 7 | distanziale | 3 | | 230560 | 31/12/9999 |
| 8 | guarnizione | 1 | | 568997 | 31/12/9999 |
| 9 | membrana | 1 | | 569071 | 31/12/9999 |
| 10 | tubo sfiato | 1 | | 612336 | 31/12/9999 |
| 11 | giunto | 1 | | 568591 | 31/12/9999 |
| 12 | manicotto | 1 | | 632823 | 31/12/9999 |
| 13 | manicotto unione longh.sx | 1 | | 568607 | 31/12/9999 |
| 14 | soffietto | 1 | | 632855 | 31/12/9999 |
| 15 | fascetta | 4 | | 604756 | 31/12/9999 |
| 16 | vite m6x25 | 3 | | 031092 | 31/12/9999 |
| 17 | rondella | 3 | | 013755 | 31/12/9999 |
| 18 | rondella el.6,4x11,8x1 | 3 | | 016406 | 31/12/9999 |

| Pos. | Denominazione | Q.tà | Colore veicolo | N.disegno | Fino a |
|------|---------------------------|------|----------------|-----------|------------|
| 19 | <i>dado esag.m6 cl.6s</i> | 1 | | 020106 | 31/12/9999 |
| 20 | <i> sensore</i> | 1 | | 583956 | |

Prefisso telaio : MC349B0D2

Prefisso motore : _



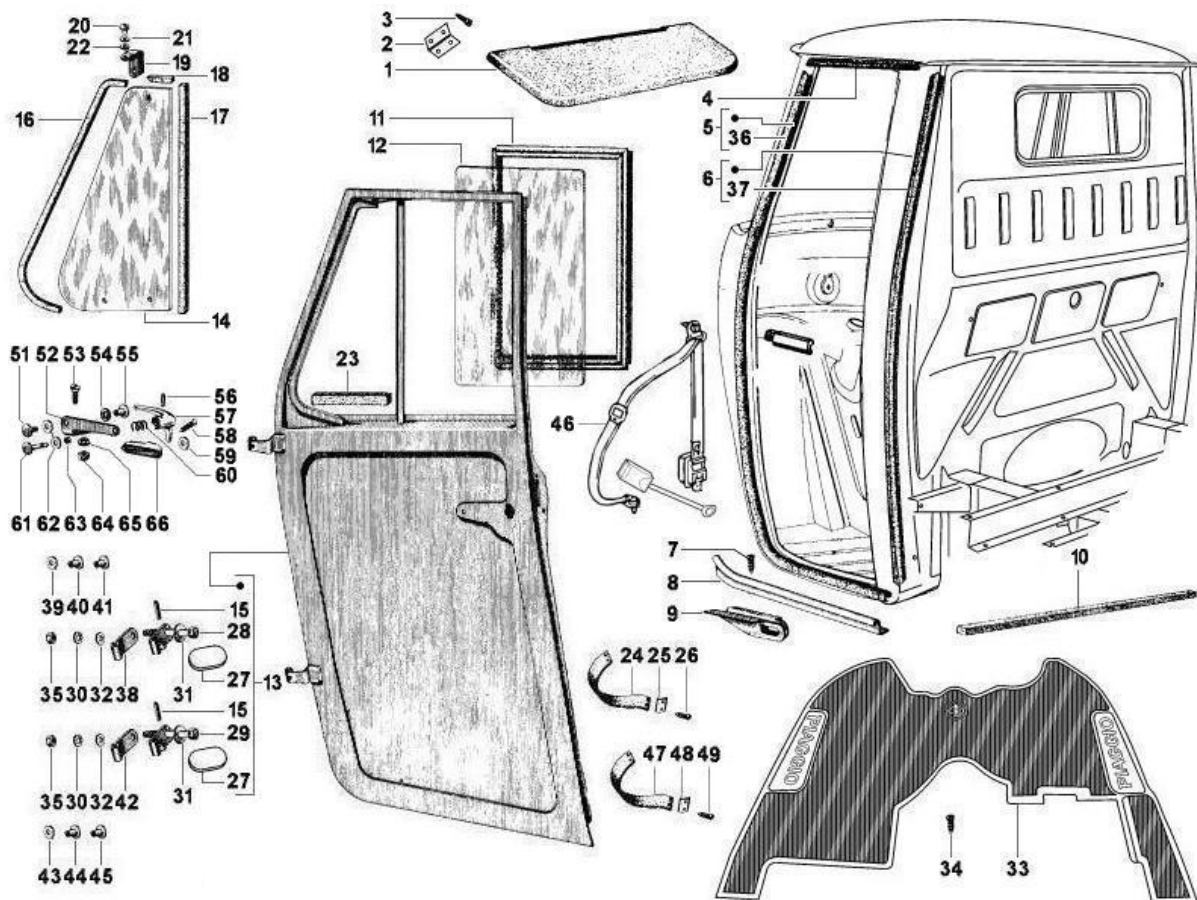
Ultimo aggiornamento : 27/06/2006

| Pos. | Denominazione | Q.tà | Colore veicolo | N.disegno | Fino a |
|------|----------------------|------|----------------|-----------|------------|
| 1 | telaio cpl | 1 | | 652035 | 31/12/9999 |
| 2 | supporto motore | 1 | | 632322 | 31/12/9999 |
| 3 | supporto motore | 1 | | 645014 | 31/12/9999 |
| 4 | bullone | 2 | | 568260 | 31/12/9999 |
| 5 | rondella elastica | 2 | | 016408 | 31/12/9999 |
| 6 | dado m8 h=6,5 | 2 | | 020108 | 31/12/9999 |
| 7 | passacavo | 3 | | 178610 | 31/12/9999 |
| 8 | tappo chiusura | 4 | | 190255 | 31/12/9999 |
| 9 | capsula | 5 | | 125998 | 31/12/9999 |
| 10 | passacavo | 1 | | 567921 | 31/12/9999 |
| 11 | passacavo | 1 | | 568140 | 31/12/9999 |
| 13 | capsula | 4 | | 119241 | 31/12/9999 |
| 14 | capsula | 1 | | 128009 | 31/12/9999 |
| 15 | tubetto | 28 | | 114279 | 31/12/9999 |
| 16 | tappo asole attacchi | 2 | | 190517 | 31/12/9999 |
| 17 | passacavo | 2 | | 568154 | 31/12/9999 |
| 18 | tappo | 1 | | 568288 | 31/12/9999 |

| Pos. | Denominazione | Q.tà | Colore veicolo | N.disegno | Fino a |
|------|-------------------------|------|----------------|-----------|------------|
| 19 | guarnizione parabrezza | 1 | | 109012 | 31/12/9999 |
| 20 | parabrezza stratificato | 1 | | 587963 | 31/12/9999 |
| 21 | vite te m8x22 cl8.8 k6 | 6 | | 031119 | 31/12/9999 |
| 22 | rondella elastica | 6 | | 016408 | 31/12/9999 |
| 23 | dado m8 h=6,5 | 6 | | 020108 | 31/12/9999 |
| 24 | dado | 2 | | 015235 | 31/12/9999 |
| 25 | piastrina | 1 | | 108834 | 31/12/2070 |
| 26 | vite te m10x35 if | 2 | | 031159 | 31/12/9999 |
| 27 | vite te m8x22 cl8.8 k6 | 1 | | 031119 | 31/12/9999 |
| 28 | rondella dentellata | 1 | | 012540 | 31/12/9999 |
| 29 | rondella | 1 | | 002383 | 31/12/9999 |
| 31 | bullone | 2 | | 632594 | 31/12/9999 |
| 32 | rondella | 2 | | 644890 | 31/12/9999 |
| 33 | piattello | 2 | | 160631 | 31/12/9999 |
| 34 | distanziale | 2 | | 219299 | 31/12/9999 |
| 35 | molla a campana | 2 | | 265091 | 31/12/9999 |
| 36 | piattello | 2 | | 218758 | 31/12/9999 |
| 37 | rondella el. 10,6x17,6x | 2 | | 016410 | 31/12/9999 |
| 38 | dado esagonale | 2 | | 020110 | 31/12/9999 |
| 39 | vite autofilettante | 3 | | 267115 | |
| 40 | rondella | 3 | | 241656 | |
| 41 | piastrina elastica | 2 | | 248419 | |
| 42 | trasparente | 1 | | 107952 | 31/12/9999 |
| 43 | guarnizione | 1 | | 125707 | 31/12/9999 |
| 44 | passacavo | 2 | | 568159 | 31/12/9999 |
| 46 | distanzi.cern.porta | 2 | | 106953 | 31/12/9999 |

Prefisso telaio : MC349B0D2

Prefisso motore : _



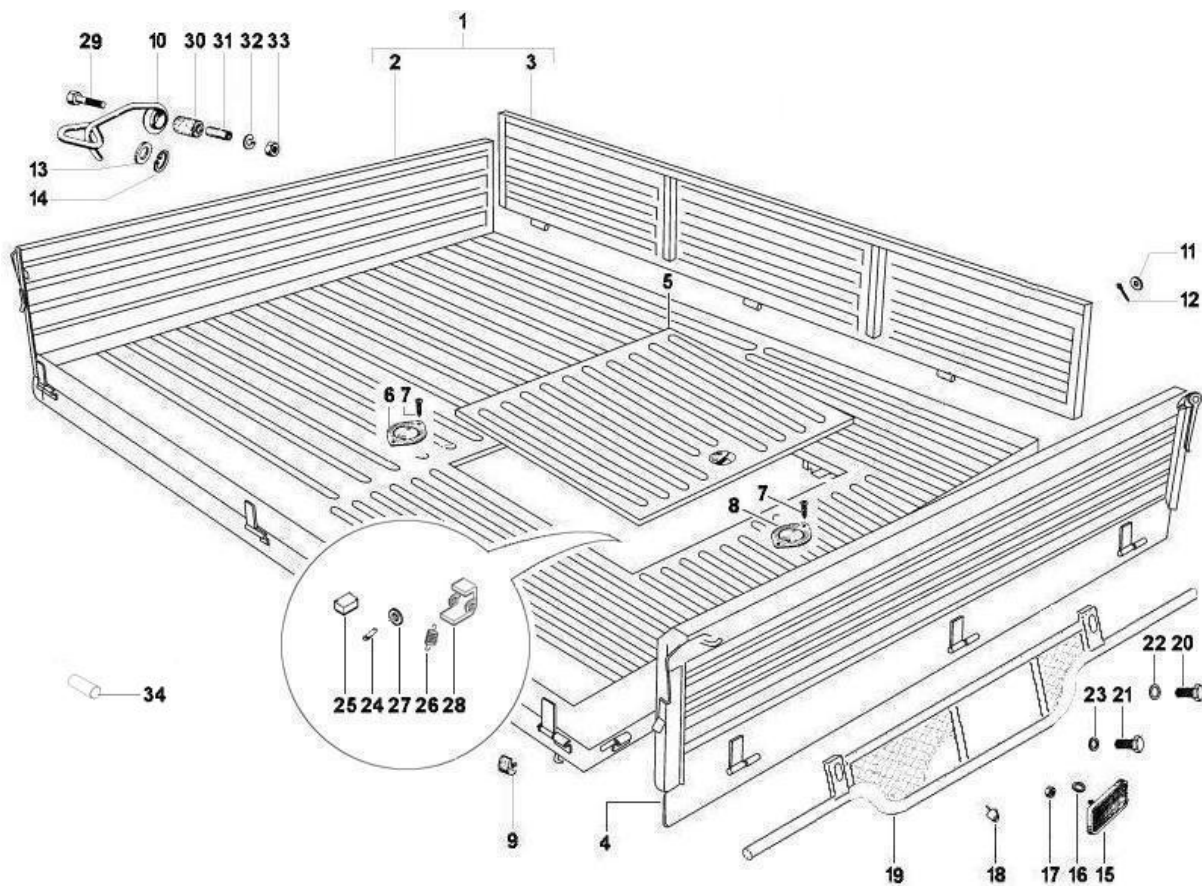
Ultimo aggiornamento : 26/09/2006

| Pos. | Denominazione | Q.tà | Colore veicolo | N.disegno | Fino a |
|------|------------------------|------|----------------|-----------|------------|
| 1 | parasole cpl. | 1 | | 567748 | 31/12/9999 |
| 2 | cerniera parasole | 1 | | 141425 | 31/12/9999 |
| 3 | vite autofilettante | 2 | | 008265 | 31/12/9999 |
| 4 | guarnizione | 2 | | 193705 | 31/12/9999 |
| 5 | guarnizione | 1 | | 193704 | 31/12/9999 |
| 6 | guarnizione | 2 | | 193707 | 31/12/9999 |
| 7 | vite | 6 | | 008432 | 31/12/9999 |
| 8 | protezione gu* abolire | 1 | | 194946 | 31/12/9999 |
| 9 | gancio | 1 | | 116839 | 31/12/9999 |
| 10 | guarnizione | 8 | | 116498 | 31/12/9999 |
| 11 | guarnizione | 1 | | 163663 | 31/12/9999 |
| 12 | vetro fisso | 1 | | 163661 | 31/12/9999 |
| 13 | porta destra con pi | 1 | | 567684 | 31/12/9999 |
| 13 | porta sx con pi | 1 | | 567895 | 31/12/9999 |
| 14 | vetro deflettore | 1 | | 163665 | 31/12/9999 |
| 15 | spina elastica | 2 | | 008847 | 31/12/9999 |
| 16 | guarnizione | 1 | | 163784 | 31/12/9999 |

| Pos. | Denominazione | Q.tà | Colore veicolo | N.disegno | Fino a |
|------|---------------------------|------|----------------|-----------|------------|
| 17 | guarnizione post. | 1 | | 163782 | 31/12/9999 |
| 18 | guarnizione | 1 | | 163660 | 31/12/9999 |
| 18 | guarnizione | 1 | | 183077 | 31/12/9999 |
| 19 | fascetta sup** | 1 | | 108800 | 31/12/9999 |
| 20 | rivetto rotaz.defl. | 1 | | 005745 | 31/12/9999 |
| 21 | rondella piana | 1 | | 006078 | 31/12/9999 |
| 22 | rondella el. 5.3x10x0. | 1 | | 006965 | 31/12/9999 |
| 23 | guarnizione inf. | 1 | | 163659 | 31/12/9999 |
| 24 | cinghia arresto porta | 1 | | 632287 | 31/12/9999 |
| 25 | piastrina k9 | 2 | | 089281 | 31/12/9999 |
| 26 | vite | 4 | | 568692 | 31/12/9999 |
| 27 | tappo chiusura | 1 | | 190255 | 31/12/9999 |
| 28 | vite te m8x40 pf cl8.8 | 1 | | 030074 | 31/12/9999 |
| 29 | vite | 1 | | 030072 | 31/12/9999 |
| 30 | rondella dentellata | 4 | | 012540 | 31/12/9999 |
| 31 | distanzi.cern.porta | 2 | | 106953 | 31/12/9999 |
| 32 | rondella | 4 | | 013861 | 31/12/9999 |
| 33 | tappeto ant. | 1 | | 616737 | 31/12/9999 |
| 34 | chiodo | 4 | | 414948 | 31/12/9999 |
| 35 | dado m8 h=6,5 | 5 | | 020108 | 31/12/9999 |
| 36 | profilo guarnizione | 1 | | 182363 | 31/12/9999 |
| 37 | profilo guarnizione | 1 | | 182363 | 31/12/9999 |
| 38 | tappo | 1 | | 604690 | 31/12/9999 |
| 39 | rondella | 1 | | 013935 | 31/12/9999 |
| 40 | vite | 1 | | 108805 | 31/12/9999 |
| 41 | vite | 1 | | 604812 | 31/12/9999 |
| 42 | tappo | 1 | | 604689 | 31/12/9999 |
| 43 | rondella | 1 | | 013935 | 31/12/9999 |
| 44 | vite | 1 | | 108805 | 31/12/9999 |
| 45 | vite | 1 | | 604812 | 31/12/9999 |
| 46 | cintura di sicurezza | 1 | | 652062 | 31/12/9999 |
| 47 | cinghia ritegno sportello | 1 | | 568148 | 31/12/9999 |
| 48 | piastrina k9 | 2 | | 089281 | 31/12/9999 |
| 49 | vite | 4 | | 568692 | 31/12/9999 |
| 51 | vite | 1 | | 108804 | |
| 52 | staffa | 1 | | 108801 | |
| 52 | staffa | 1 | | 109263 | |
| 53 | vite a testa esagonale | 1 | | 031058 | |
| 54 | rond.piana 8,5x16x1 | 1 | | 006177 | |
| 55 | vite | 1 | | 108805 | |
| 56 | spina elastica | 1 | | 008808 | |
| 57 | leva chiusura defl | 1 | | 149027 | |
| 57 | leva chiusura defl | 1 | | 149028 | |
| 58 | vite autofilettante | 1 | | 015727 | |
| 59 | rondella | 1 | | 097756 | |
| 60 | molla | 1 | | 062961 | |
| 61 | perno | 1 | | 604558 | |
| 62 | rondella | 1 | | 013935 | |
| 63 | guarnizione | 1 | | 116971 | |
| 64 | dado stop k1 | 2 | | 012136 | |
| 65 | rondella friz.defletto | 2 | | 064263 | |
| 66 | scontro leva chius.def | 1 | | 182654 | |

Prefisso telaio : MC349B0D2

Prefisso motore : _



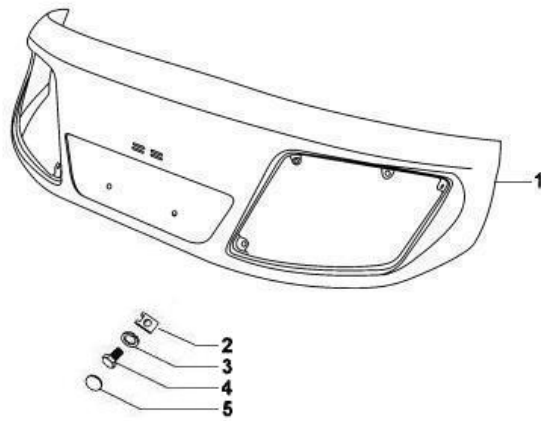
Ultimo aggiornamento : 27/06/2006

| Pos. | Denominazione | Q.tà | Colore veicolo | N.disegno | Fino a |
|------|-------------------------|------|----------------|-----------|------------|
| 1 | pianale | 1 | | 632329 | 31/12/9999 |
| 2 | piano di carico | 1 | | 632335 | 31/12/9999 |
| 3 | sponda | 1 | | 632334 | 31/12/9999 |
| 4 | portello posteriore cpi | 1 | | 567480 | 31/12/9999 |
| 5 | ispezione motore | 1 | | 645011 | 31/12/9999 |
| 6 | coperchio | 2 | | 225814 | 31/12/9999 |
| 7 | vite | 6 | | 008432 | 31/12/9999 |
| 8 | coperchio | 1 | | 632576 | 31/12/9999 |
| 9 | tampone | 6 | | 127046 | 31/12/9999 |
| 10 | leva sinistra compl. | 1 | | 128804 | 31/12/9999 |
| 10 | leva destra compl. | 1 | | 128805 | 31/12/9999 |
| 11 | rondella k6 | 3 | | 003057 | 31/12/9999 |
| 12 | copiglia | 3 | | 012778 | 31/12/9999 |
| 13 | rondella piana | 2 | | 003058 | 31/12/9999 |
| 14 | anello | 2 | | 005967 | 31/12/9999 |
| 15 | catadiottro | 2 | | 587964 | 31/12/9999 |
| 16 | rondella el.5,3x7,9x1, | 1 | | 016405 | 31/12/9999 |

| Pos. | Denominazione | Q.tà | Colore veicolo | N.disegno | Fino a |
|------|------------------------|------|----------------|-----------|------------|
| 17 | dado esag. m5 h=4 | 1 | | 020105 | 31/12/9999 |
| 18 | tampone | 2 | | 567732 | 31/12/9999 |
| 19 | paraurti post. p/targa | 1 | | 569310 | 31/12/9999 |
| 20 | vite te m8x16 if znb | 2 | | 031116 | 31/12/9999 |
| 21 | vite te m8x40 pf cl8.8 | 2 | | 030074 | 31/12/9999 |
| 22 | rondella elastica | 4 | | 016408 | 31/12/9999 |
| 23 | rondella piana | 4 | | 003058 | 31/12/9999 |
| 24 | spina elastica | 2 | | 017718 | 31/12/9999 |
| 25 | tampone | 2 | | 109361 | 31/12/9999 |
| 26 | molla | 2 | | 569515 | 31/12/9999 |
| 27 | rondella piana | 2 | | 569949 | 31/12/9999 |
| 28 | leva di incastro | 2 | | 569952 | 31/12/9999 |
| 29 | rondella el.6,4x11,8x1 | 2 | | 016406 | |
| 30 | bussola | 2 | | 109213 | |
| 31 | distanziale | 2 | | 109212 | |
| 32 | rondella piana | 8 | | 003058 | |
| 33 | dado m8 h=6,5 | 4 | | 020108 | |
| 34 | tappo | 2 | | 568131 | 31/12/9999 |

Prefisso telaio : MC349B0D2

Prefisso motore : _

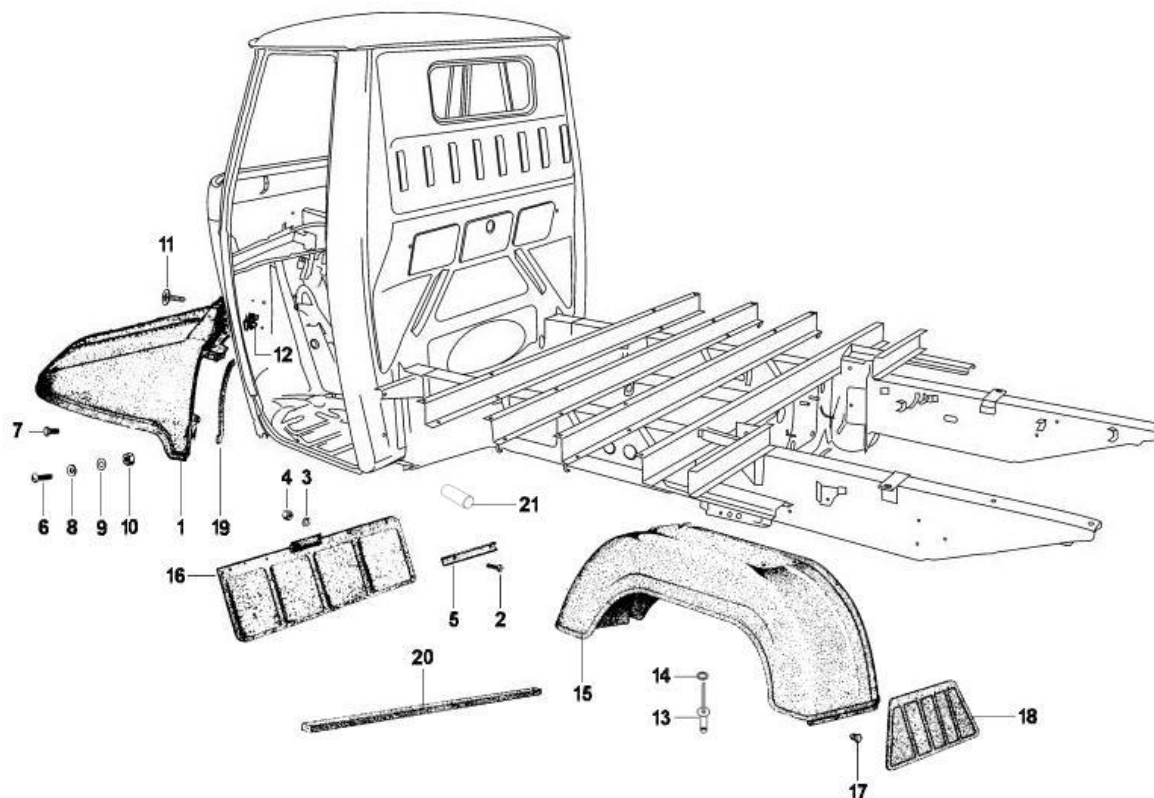


Ultimo aggiornamento : 26/09/2006

| Pos. | Denominazione | Q.tà | Colore veicolo | N.disegno | Fino a |
|------|--------------------|------|----------------|-----------|------------|
| 1 | maschere portafaro | 1 | | 602458 | 31/12/9999 |
| 2 | piastrina | 2 | | 008080 | 31/12/9999 |
| 3 | rondella 4,3x8x0,5 | 6 | | 003054 | 31/12/9999 |
| 4 | vite | 2 | | 018503 | |
| 5 | tappo | 2 | | 616591 | 31/12/9999 |

Prefisso telaio : MC349B0D2

Prefisso motore : _



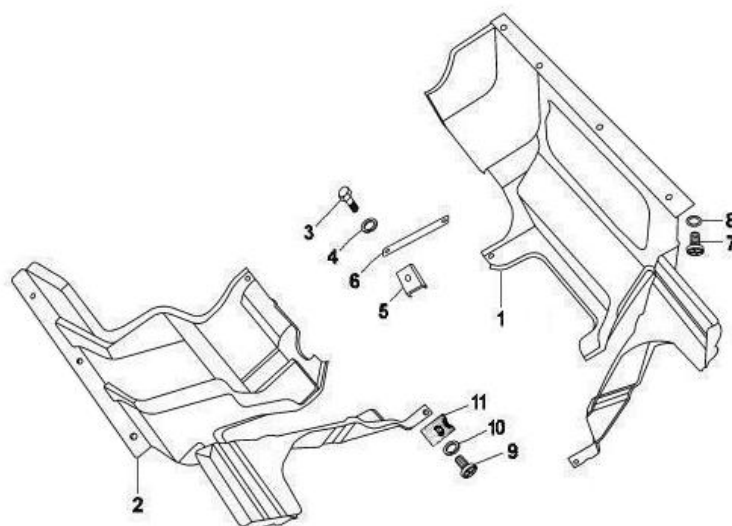
Ultimo aggiornamento : 27/06/2006

| Pos. | Denominazione | Q.tà | Colore veicolo | N.disegno | Fino a |
|------|---------------------------|------|----------------|-----------|------------|
| 1 | parafango anteriore | 1 | | 616603 | 31/12/9999 |
| 2 | vite te m6x16 | 4 | | 031088 | 31/12/9999 |
| 3 | rondella el.6,4x11,8x1 | 4 | | 016406 | 31/12/9999 |
| 4 | dado esag.m6 cl.6s | 4 | | 020106 | 31/12/9999 |
| 5 | listello | 2 | | 116105 | 31/12/9999 |
| 6 | vite m6x25 | 2 | | 031092 | 31/12/9999 |
| 7 | vite te m6x18 | 4 | | 031089 | 31/12/9999 |
| 8 | rondella | 6 | | 078307 | 31/12/9999 |
| 9 | rond.piana 6,5x16x1,5 | 12 | | 013880 | 31/12/9999 |
| 10 | dado esag.m6 cl.6s | 6 | | 020106 | 31/12/9999 |
| 11 | vite | 3 | | 018630 | 31/12/9999 |
| 12 | tassello | 3 | | 199190 | 31/12/9999 |
| 13 | rivetto a strappo | 4 | | 604603 | 31/12/9999 |
| 14 | rondella piana | 4 | | 567592 | 31/12/9999 |
| 15 | parafango post (con.fo | 2 | | 182149 | 31/12/9999 |
| 16 | paraspruzzi | 1 | | 116103 | 31/12/9999 |
| 17 | bottone fiss. paraspru k6 | 4 | | 142425 | 31/12/9999 |

| Pos. | Denominazione | Q.tà | Colore veicolo | N.disegno | Fino a |
|-------------|----------------------|-------------|-----------------------|------------------|---------------|
| 18 | <i>paraspruzzi</i> | 1 | | 142424 | 31/12/9999 |
| 19 | <i>guarnizione</i> | 2 | | 568703 | 31/12/9999 |
| 20 | <i>guarnizione</i> | 2 | | 568702 | 31/12/9999 |
| 21 | <i>tappo</i> | 2 | | 568131 | 31/12/9999 |

Prefisso telaio : MC349B0D2

Prefisso motore : _

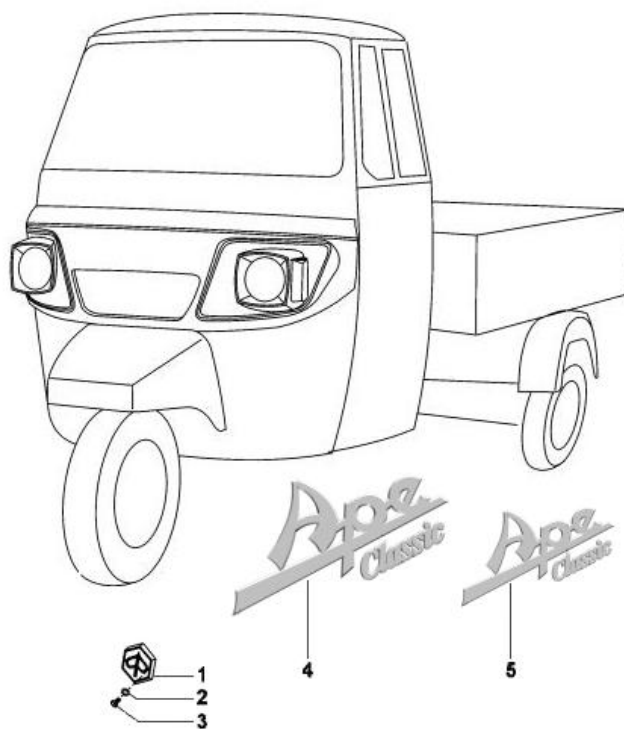


Ultimo aggiornamento : 27/06/2006

| Pos. | Denominazione | Q.tà | Colore veicolo | N.disegno | Fino a |
|------|------------------------|------|----------------|-----------|------------|
| 1 | grembialina dx | 1 | | 569486 | 31/12/9999 |
| 2 | grembialina sx | 1 | | 602069 | 31/12/9999 |
| 3 | vite tbic m5x12 | 2 | | 015585 | 31/12/9999 |
| 4 | rondella el.5,3x7,9x1, | 2 | | 016405 | 31/12/9999 |
| 5 | piastr.elast. x autofi | 2 | | 184142 | 31/12/9999 |
| 6 | tubo coll.grembialine | 1 | | 569489 | 31/12/9999 |
| 7 | vite autofilettante | 8 | | 015911 | 31/12/9999 |
| 8 | rondella piana | 8 | | 006078 | 31/12/9999 |
| 9 | vite autofilettante | 3 | | 267115 | 31/12/9999 |
| 10 | rondella | 3 | | 241656 | 31/12/9999 |
| 11 | piastrina elastica | 2 | | 248419 | 31/12/9999 |

Prefisso telaio : MC349B0D2

Prefisso motore : _

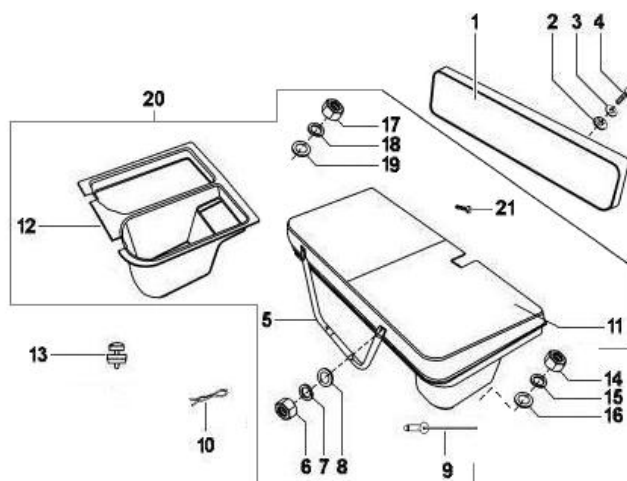


Ultimo aggiornamento : 27/06/2006

| Pos. | Denominazione | Q.tà | Colore veicolo | N.disegno | Fino a |
|------|------------------------------------|------|----------------|-----------|------------|
| 1 | scudetto | 1 | | 587966 | 31/12/9999 |
| 2 | vite autofilettante | 2 | | 015727 | 31/12/9999 |
| 3 | rondella piana | 2 | | 013782 | 31/12/9999 |
| 4 | targhetta "ape classic" anteriore | 1 | | 652088 | 30/12/2070 |
| 5 | targhetta "ape classic" posteriore | 1 | | 652089 | 30/12/2070 |

Prefisso telaio : MC349B0D2

Prefisso motore : _



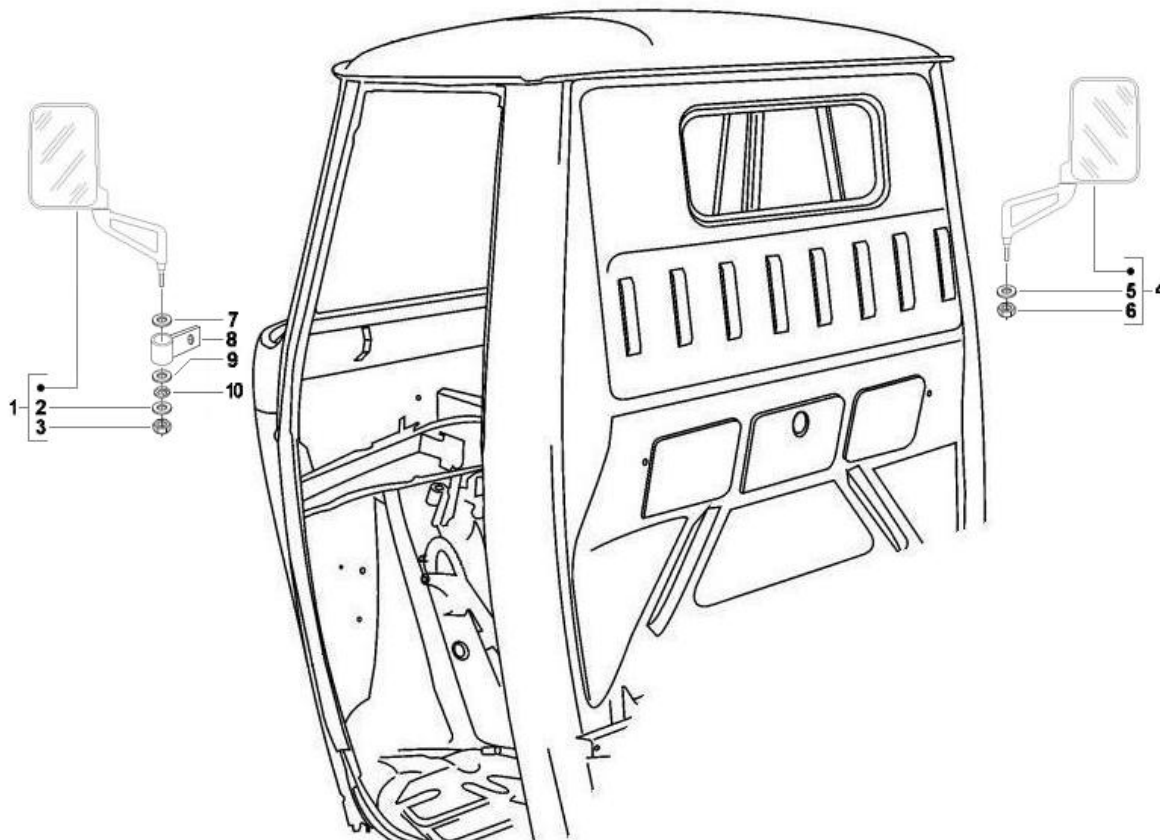
Ultimo aggiornamento : 15/09/2006

| Pos. | Denominazione | Q.tà | Colore veicolo | N.disegno | Fino a |
|------|----------------------|------|----------------|-----------|------------|
| 1 | schienale | 1 | | 568083 | 31/12/9999 |
| 2 | guarnizione | 3 | | 014034 | 31/12/9999 |
| 3 | rondella piana | 3 | | 568135 | 31/12/9999 |
| 4 | vite | 3 | | 568134 | 31/12/9999 |
| 5 | tubo supporto sedile | 1 | | 605479 | 31/12/9999 |
| 6 | dado m8 h=6,5 | 2 | | 020108 | 31/12/9999 |
| 7 | rondella elastica | 2 | | 016408 | 31/12/9999 |
| 8 | rondella piana | 2 | | 003058 | 31/12/9999 |
| 9 | rivetto | 7 | | 567893 | 31/12/9999 |
| 10 | fermaglio | 2 | | 568682 | 31/12/9999 |
| 11 | cuscinio sedile | 1 | | 652053 | 31/12/9999 |
| 12 | portaoggetti | 1 | | 652055 | 31/12/9999 |
| 13 | tampone scontro | 3 | | 616944 | 31/12/9999 |
| 14 | dado m8 h=6,5 | 2 | | 020108 | 31/12/9999 |
| 15 | rondella elastica | 2 | | 016408 | 31/12/9999 |
| 16 | rondella | 2 | | 013861 | 31/12/9999 |
| 17 | rond.piana 6,4x12x1 | 4 | | 003056 | 31/12/9999 |

| Pos. | Denominazione | Q.tà | Colore veicolo | N.disegno | Fino a |
|-------------|------------------------|-------------|-----------------------|------------------|---------------|
| 18 | rondella el.6,4x11,8x1 | 4 | | 016406 | 31/12/9999 |
| 19 | dado esag.m6 cl.6s | 4 | | 020106 | 31/12/9999 |
| 20 | sedile | 1 | | 652052 | 31/12/9999 |
| 21 | vite | 2 | | 030072 | 31/12/9999 |

Prefisso telaio : MC349B0D2

Prefisso motore : _

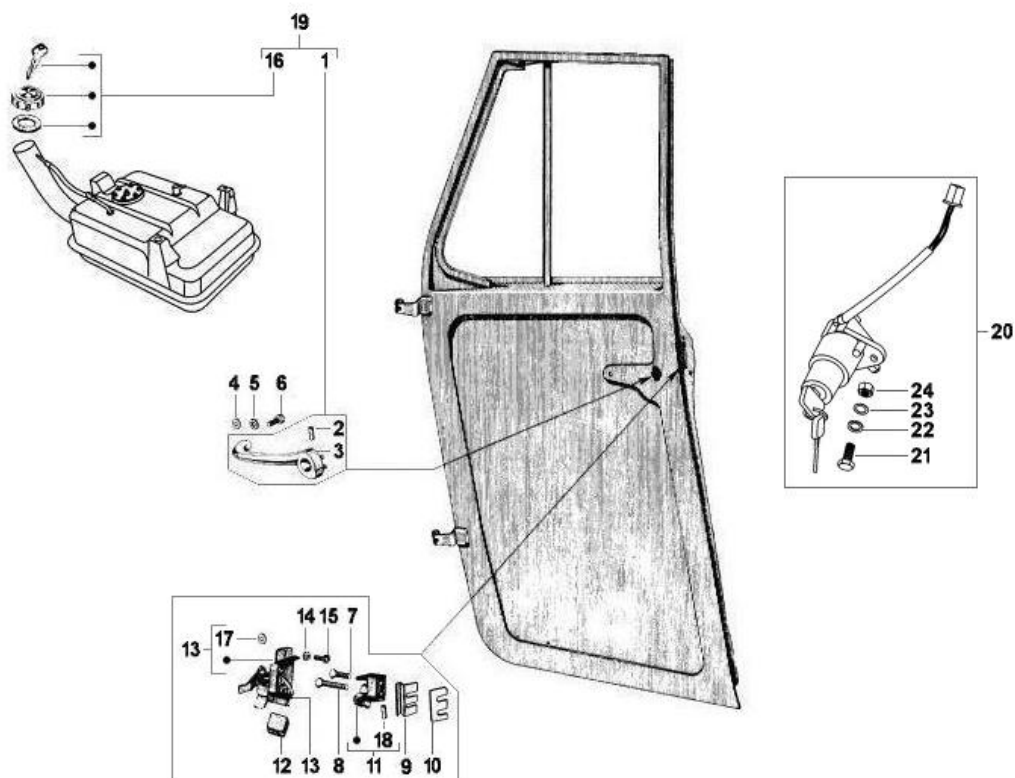


Ultimo aggiornamento : 26/09/2006

| Pos. | Denominazione | Q.tà | Colore veicolo | N.disegno | Fino a |
|------|-------------------------|------|----------------|-----------|------------|
| 1 | specchio sx retrovisore | 1 | | 612343 | 31/12/9999 |
| 2 | rondella piana | 1 | | 003058 | |
| 3 | dado m8 h=6,5 | 1 | | 020108 | 31/12/9999 |
| 4 | specchio dx retrovisore | 1 | | 612342 | 31/12/9999 |
| 5 | rondella piana | 1 | | 003058 | |
| 6 | dado m8 h=6,5 | 1 | | 020108 | |
| 7 | rondella | 2 | | 140728 | 31/12/9999 |
| 8 | attacco specchio retr. | 2 | | 568271 | 31/12/9999 |
| 9 | rondella | 2 | | 013861 | 31/12/9999 |
| 10 | rondella dentellata | 2 | | 012540 | 31/12/9999 |

Prefisso telaio : MC349B0D2

Prefisso motore : _



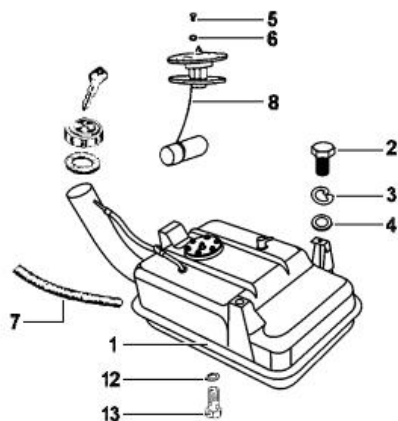
Ultimo aggiornamento : 26/09/2006

| Pos. | Denominazione | Q.tà | Colore veicolo | N.disegno | Fino a |
|------|------------------------|------|----------------|-----------|------------|
| 1 | maniglia dx cpl | 1 | | 569115 | 31/12/9999 |
| 1 | maniglia sx cpl | 1 | | 569116 | 31/12/9999 |
| 2 | spina elastica | 1 | | 008814 | 31/12/9999 |
| 3 | maniglia sinistra | 1 | | 126278 | 31/12/9999 |
| 3 | maniglia destra | 1 | | 127468 | 31/12/9999 |
| 4 | rond.piana 5,2x19x1,5 | 1 | | 006018 | 31/12/9999 |
| 5 | rondella elastica | 3 | | 012546 | 31/12/9999 |
| 6 | vite tc m5x10 | 3 | | 030242 | 31/12/9999 |
| 7 | vite | 1 | | 569156 | 31/12/9999 |
| 8 | vite | 1 | | 569157 | 31/12/9999 |
| 9 | piastrina | 1 | | 140603 | 31/12/9999 |
| 10 | piastrina di spessor | 1 | | 193724 | 31/12/9999 |
| 11 | blocchetto compl.scont | 1 | | 1826624 | 31/12/9999 |
| 11 | blocchetto completo | 1 | | 1826634 | 31/12/9999 |
| 12 | pomello *** | 1 | | 258834 | |
| 13 | serratura completa | 1 | | 1826605 | |
| 13 | serratura completa | 1 | | 1826615 | |

| Pos. | Denominazione | Q.tà | Colore veicolo | N.disegno | Fino a |
|-------------|-------------------------------|-------------|-----------------------|------------------|---------------|
| 14 | <i>rondella elastica</i> | 3 | | 012546 | 31/12/9999 |
| 15 | <i>vite tc m5x10</i> | 3 | | 030242 | 31/12/9999 |
| 16 | <i>tappo</i> | 1 | | 569112 | 31/12/9999 |
| 17 | <i>rondella</i> | 1 | | 013842 | 31/12/9999 |
| 19 | <i>gruppo serrature</i> | 1 | | 605296 | 31/12/9999 |
| 20 | <i>serratura</i> | 1 | | 632808 | 31/12/9999 |
| 21 | <i>vite te m6x18</i> | 2 | | 031089 | 31/12/9999 |
| 22 | <i>rondella el.6,4x11,8x1</i> | 2 | | 016406 | 31/12/9999 |
| 23 | <i>rond.piana 6,5x16x1,5</i> | 2 | | 013880 | 31/12/9999 |
| 24 | <i>dado esag.m6 cl.6s</i> | 2 | | 020106 | 31/12/9999 |

Prefisso telaio : MC349B0D2

Prefisso motore : _

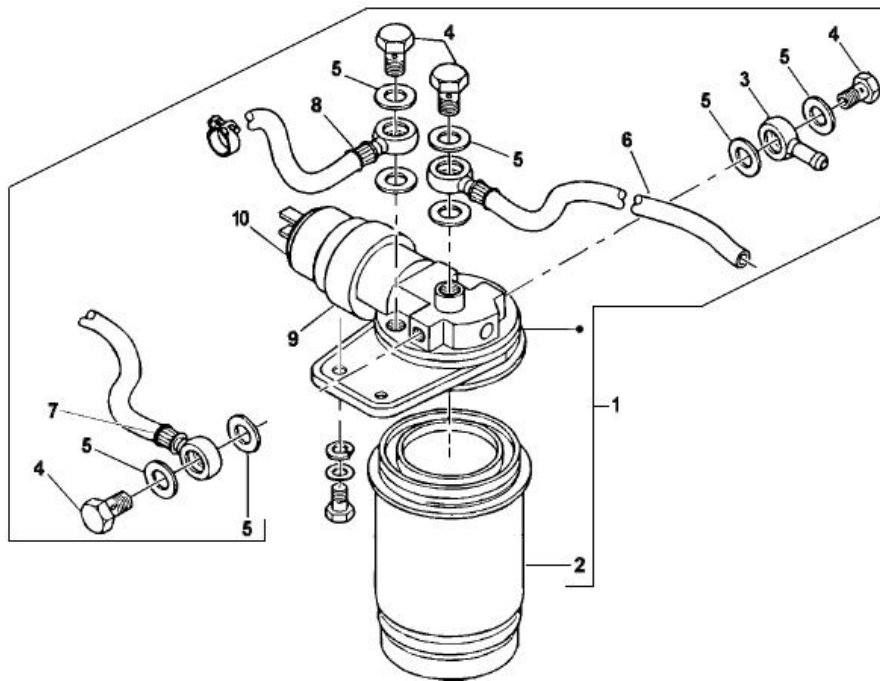


Ultimo aggiornamento : 31/01/2007

| Pos. | Denominazione | Q.tà | Colore veicolo | N.disegno | Fino a |
|------|------------------------|------|----------------|-----------|------------|
| 1 | serbatoio benzina | 1 | | 644952 | 31/12/9999 |
| 2 | vite te m6x12 | 3 | | 031086 | 31/12/9999 |
| 3 | rondella el.6,4x11,8x1 | 3 | | 016406 | 31/12/9999 |
| 4 | rond.piana 6,4x12x1 | 3 | | 003056 | 31/12/9999 |
| 5 | vite a testa esagonale | 6 | | 031056 | 31/12/9999 |
| 6 | rondella el.5,3x7,9x1, | 6 | | 016405 | 31/12/9999 |
| 7 | tubo carburante | 1 | | 587763 | |
| 12 | guarnizione | 2 | | 224644 | 31/12/9999 |
| 13 | raccordo orientabile | 1 | | 231018 | 31/12/9999 |

Prefisso telaio : MC349B0D2

Prefisso motore : _

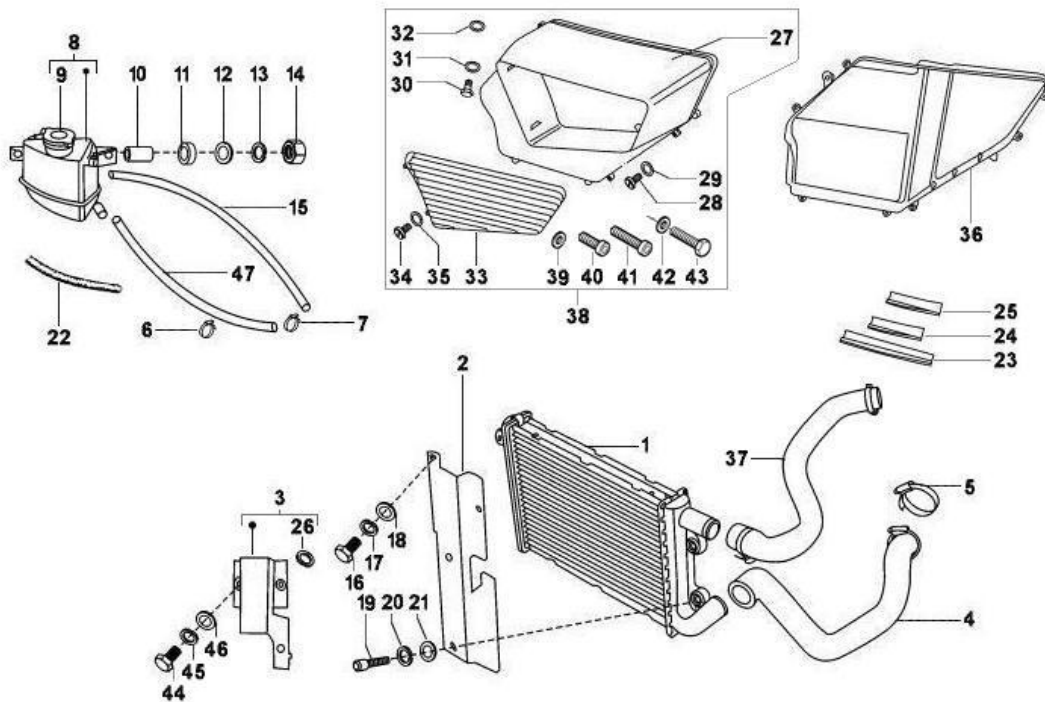


Ultimo aggiornamento : 01/02/2007

| Pos. | Denominazione | Q.tà | Colore veicolo | N.disegno | Fino a |
|------|-------------------|------|----------------|-----------|--------|
| 1 | gr. filtro carbur | 1 | | 613199 | |
| 2 | cartuccia f** | 1 | | 264907 | |
| 3 | raccordo ** | 1 | | 568185 | |
| 4 | ++ bullone m10 k5 | 6 | | 493054 | |
| 5 | ++ guarnizione k3 | 12 | | 493123 | |
| 6 | tubo carb. | 1 | | 613198 | |
| 7 | tubo carb. | 1 | | 614939 | |
| 8 | tubo carb. | 1 | | 614938 | |
| 9 | rondella piana | 1 | | 568721 | |
| 10 | elettromagn** | 1 | | 493542 | |

Prefisso telaio : MC349B0D2

Prefisso motore : _



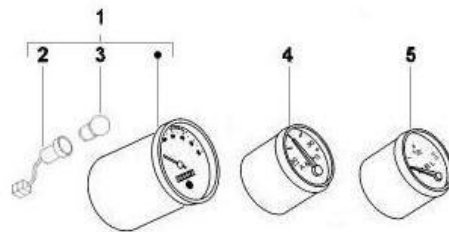
Ultimo aggiornamento : 04/09/2006

| Pos. | Denominazione | Q.tà | Colore veicolo | N.disegno | Fino a |
|------|---------------------------|------|----------------|-----------|------------|
| 1 | radiatore | 1 | | 605474 | 31/12/9999 |
| 2 | sostegno post.radiat. cpi | 1 | | 616533 | 31/12/9999 |
| 3 | sostegno ant.radiat.cpi | 1 | | 616534 | 31/12/9999 |
| 4 | tubazione portata liquido | 1 | | 605082 | 31/12/9999 |
| 5 | fascetta | 4 | | 604553 | 31/12/9999 |
| 6 | fascetta | 2 | | 632668 | 31/12/9999 |
| 7 | fascetta | 2 | | 632667 | 31/12/9999 |
| 8 | serbatoio | 1 | | 616825 | 31/12/9999 |
| 9 | tappo | 1 | | 616813 | 31/12/9999 |
| 10 | distanziale | 2 | | 632809 | 31/12/9999 |
| 11 | tampone elastico | 2 | | 351782 | 31/12/9999 |
| 12 | rondella | 2 | | 604973 | 31/12/9999 |
| 13 | rondella el.6,4x11,8x1 | 2 | | 016406 | 31/12/9999 |
| 14 | dado esag.m6 cl.6s | 2 | | 020106 | 31/12/9999 |
| 15 | tubo termostato | 1 | | 616824 | 31/12/9999 |
| 16 | vite te m6x16 | 5 | | 031088 | 31/12/9999 |
| 17 | rondella el.6,4x11,8x1 | 5 | | 016406 | 31/12/9999 |

| Pos. | Denominazione | Q.tà | Colore veicolo | N.disegno | Fino a |
|------|------------------------|------|----------------|-----------|------------|
| 18 | rond.piana 6,4x12x1 | 5 | | 003056 | 31/12/9999 |
| 19 | vite | 3 | | 030052 | 31/12/9999 |
| 20 | rondella el.6,4x11,8x1 | 3 | | 016406 | 31/12/9999 |
| 21 | rondella | 3 | | 179575 | 31/12/9999 |
| 22 | tubo carburante | 1 | | 587763 | 31/12/9999 |
| 23 | guarnizione | 2 | | 613215 | 31/12/9999 |
| 24 | guarnizione | 2 | | 613216 | 31/12/9999 |
| 25 | guarnizione | 2 | | 613225 | 31/12/9999 |
| 26 | rondella | 1 | | 016306 | 31/12/9999 |
| 27 | aspiratore esterno | 1 | | 616558 | 31/12/9999 |
| 28 | vite autofilettante | 8 | | 018519 | 31/12/9999 |
| 29 | rondella | 8 | | 013963 | 31/12/9999 |
| 30 | vite tcei m6x20 | 2 | | 709674 | 31/12/9999 |
| 31 | rond.piana 6,4x12x1 | 2 | | 003056 | 31/12/9999 |
| 32 | rondella el.6,4x11,8x1 | 1 | | 016406 | 31/12/9999 |
| 33 | griglia radiatore | 1 | | 645132 | 31/12/9999 |
| 34 | vite | 3 | | 632608 | 31/12/9999 |
| 35 | rondella 4,3x8x0,5 | 3 | | 003054 | 31/12/9999 |
| 36 | el.convogliatore | 1 | | 616956 | 31/12/9999 |
| 37 | tubo acqua | 1 | | 616959 | 31/12/9999 |
| 38 | convogliatore | 1 | | 643745 | 31/12/9999 |
| 39 | rond.piana 6,4x12x1 | 3 | | 003056 | 31/12/9999 |
| 40 | vite tcei m6x20 | 1 | | 709674 | 31/12/9999 |
| 41 | vite all. m6x30 | 1 | | 122637 | 31/12/9999 |
| 42 | rondella el.6,4x11,8x1 | 1 | | 016406 | 31/12/9999 |
| 43 | vite | 1 | | 644825 | 31/12/9999 |
| 44 | vite te m6x16 | 5 | | 031088 | |
| 45 | rondella el.6,4x11,8x1 | 5 | | 016406 | |
| 46 | rond.piana 6,4x12x1 | 5 | | 003056 | |
| 47 | tubo | 1 | | 645259 | 31/12/9999 |

Prefisso telaio : MC349B0D2

Prefisso motore : _

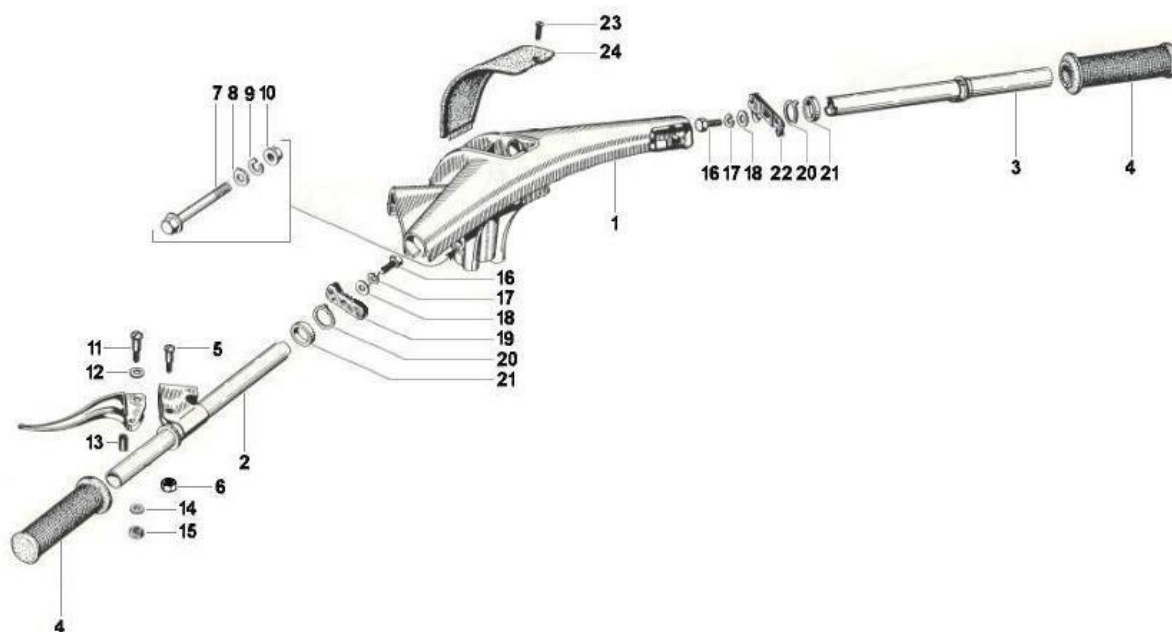


Ultimo aggiornamento : 13/09/2006

| Pos. | Denominazione | Q.tà | Colore veicolo | N.disegno | Fino a |
|------|-----------------------|------|----------------|-----------|------------|
| 1 | contakm | 1 | | 587674 | 31/12/9999 |
| 2 | portalampade | 1 | | 604555 | 31/12/9999 |
| 3 | lampada 12v 2w | 1 | | 568727 | 31/12/9999 |
| 4 | amperometro | 1 | | 632407 | 31/12/9999 |
| 5 | indicatore di livello | 1 | | 632408 | 31/12/9999 |
| 7 | spia | 1 | | 645285 | 31/12/9999 |

Prefisso telaio : MC349B0D2

Prefisso motore : _



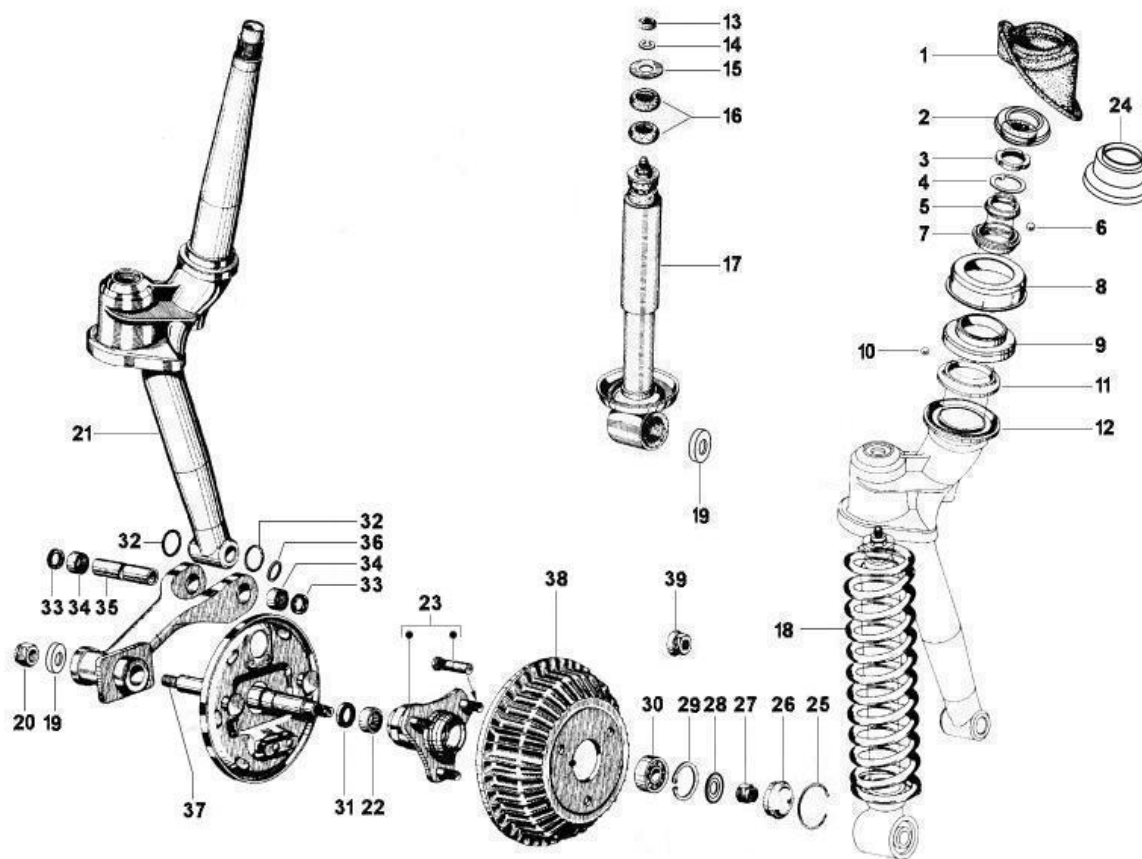
Ultimo aggiornamento : 27/06/2006

| Pos. | Denominazione | Q.tà | Colore veicolo | N.disegno | Fino a |
|------|------------------------|------|----------------|-----------|------------|
| 1 | corpo manubrio | 1 | | 611773 | 31/12/9999 |
| 2 | tubo comando cambio | 1 | | 611774 | 31/12/9999 |
| 3 | tubo comando gas | 1 | | 611782 | 31/12/9999 |
| 4 | manopola | 2 | | 141925 | 31/12/9999 |
| 5 | bullone ** abolire | 1 | | 117412 | 31/12/9999 |
| 6 | dado atb nylon m8 8g h | 1 | | 709052 | 31/12/9999 |
| 7 | vite | 1 | | 030103 | 31/12/9999 |
| 8 | rond.piana 10,4x18x2 | 2 | | 016626 | 31/12/9999 |
| 9 | rondella el.10,6x17,6x | 1 | | 016410 | 31/12/9999 |
| 10 | dado esagonale | 1 | | 020110 | 31/12/9999 |
| 11 | vite | 1 | | 015618 | 31/12/9999 |
| 12 | rondella | 1 | | 016319 | 31/12/9999 |
| 13 | distanziale | 1 | | 125181 | 31/12/9999 |
| 14 | rondella | 1 | | 016620 | 31/12/9999 |
| 15 | dado | 1 | | 012138 | 31/12/9999 |
| 16 | vite a testa esagonale | 2 | | 031058 | 31/12/9999 |
| 17 | rondella el.5,3x7,9x1, | 2 | | 016405 | 31/12/9999 |
| 18 | rond.piana 5,4x10x0,8 | 2 | | 003055 | 31/12/9999 |

| Pos. | Denominazione | Q.tà | Colore veicolo | N.disegno | Fino a |
|-------------|-------------------------------|-------------|-----------------------|------------------|---------------|
| 19 | <i>levetta comando cambio</i> | 2 | | 611772 | 31/12/9999 |
| 20 | <i>rondella elastica</i> | 1 | | 060565 | 31/12/9999 |
| 21 | <i>rondella battuta</i> | 2 | | 612144 | 31/12/9999 |
| 22 | <i>scontro comando gas</i> | 1 | | 611628 | 31/12/9999 |
| 23 | <i>vite</i> | 1 | | 632158 | 31/12/9999 |
| 24 | <i>coperchio</i> | 1 | | 604543 | 31/12/9999 |

Prefisso telaio : MC349B0D2

Prefisso motore : _



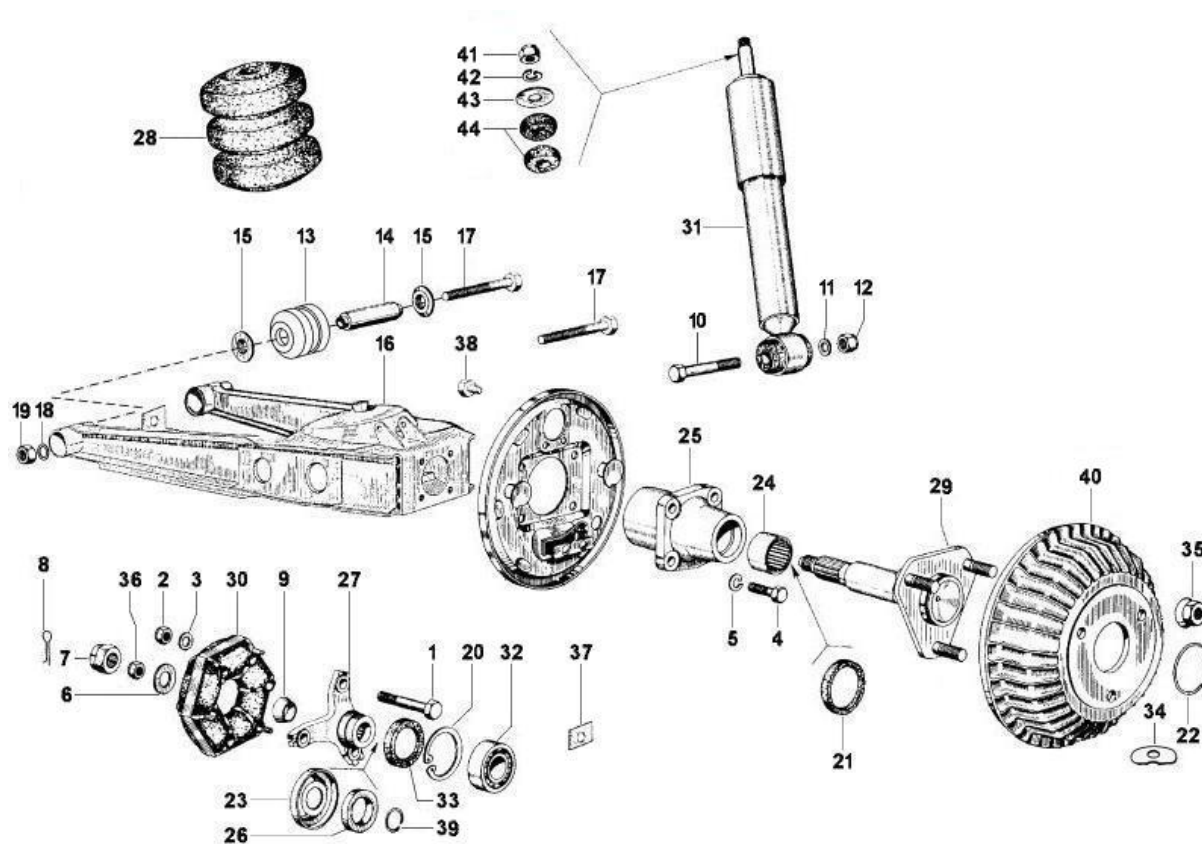
Ultimo aggiornamento : 27/06/2006

| Pos. | Denominazione | Q.tà | Colore veicolo | N.disegno | Fino a |
|------|------------------------|------|----------------|-----------|------------|
| 1 | paraspruzzi | 1 | | 109265 | 31/12/9999 |
| 2 | protezione | 1 | | 604759 | 31/12/9999 |
| 3 | ghiera | 1 | | 108874 | 31/12/9999 |
| 4 | rondella k5 | 1 | | 108873 | 31/12/9999 |
| 5 | ghiera sede sup.sterzo | 1 | | 567991 | 31/12/9999 |
| 6 | sfera k8 | 30 | | 014246 | 31/12/9999 |
| 7 | sede cuscinetto | 1 | | 567990 | 31/12/9999 |
| 8 | parapolvere k7 | 1 | | 109064 | 31/12/9999 |
| 9 | ralla | 1 | | 567992 | 31/12/9999 |
| 10 | sfera | 28 | | 006380 | 31/12/9999 |
| 11 | sede int.cusc.inf.ster | 1 | | 567993 | 31/12/9999 |
| 12 | rondella k2 | 1 | | 109066 | 31/12/9999 |
| 13 | dado | 1 | | 021110 | 31/12/9999 |
| 14 | rondella el.10,6x17,6x | 1 | | 016410 | 31/12/9999 |
| 15 | rondella | 1 | | 006066 | 31/12/9999 |
| 16 | tampone | 2 | | 074414 | 31/12/9999 |
| 17 | ammortizzatore ant. | 1 | | 632719 | 31/12/9999 |

| Pos. | Denominazione | Q.tà | Colore veicolo | N.disegno | Fino a |
|-------------|------------------------------|-------------|-----------------------|------------------|---------------|
| 18 | <i>molla sosp. ant.</i> | 1 | | 616931 | 31/12/9999 |
| 19 | <i>distanziale</i> | 2 | | 643539 | 31/12/9999 |
| 20 | <i>dado</i> | 1 | | 568095 | 31/12/9999 |
| 21 | <i>tubo sterzo</i> | 1 | | 645149 | 31/12/9999 |
| 22 | <i>cuscinetto a rullini</i> | 1 | | 125289 | 31/12/9999 |
| 23 | <i>mozzo ruota</i> | 1 | | 643886 | 31/12/9999 |
| 24 | <i>protezione</i> | 1 | | 604758 | 31/12/9999 |
| 25 | <i>anello elastico</i> | 1 | | 107870 | 31/12/9999 |
| 26 | <i>cappellotto</i> | 1 | | 107871 | 31/12/9999 |
| 27 | <i>dado</i> | 1 | | 074521 | 31/12/9999 |
| 28 | <i>piattello coniato</i> | 1 | | 180431 | 31/12/9999 |
| 29 | <i>anello elastico</i> | 1 | | 567473 | 31/12/9999 |
| 30 | <i>cuscinetto</i> | 1 | | 030209 | 31/12/9999 |
| 31 | <i>anello di tenuta</i> | 1 | | 136434 | 31/12/9999 |
| 32 | <i>guarnizione kt</i> | 2 | | 006733 | 31/12/9999 |
| 33 | <i>anello di tenuta k9</i> | 2 | | 008771 | 31/12/9999 |
| 34 | <i>astuccio a rullini kt</i> | 2 | | 107718 | 31/12/9999 |
| 35 | <i>perno</i> | 1 | | 611746 | 31/12/9999 |
| 36 | <i>anello di tenuta k8</i> | 2 | | 150579 | 31/12/9999 |
| 37 | <i>asse ruota anteriore</i> | 1 | | 616526 | 31/12/9999 |
| 38 | <i>tamburo freno</i> | 1 | | 1525803 | |
| 39 | <i>dado</i> | 3 | | 612825 | |

Prefisso telaio : MC349B0D2

Prefisso motore : _



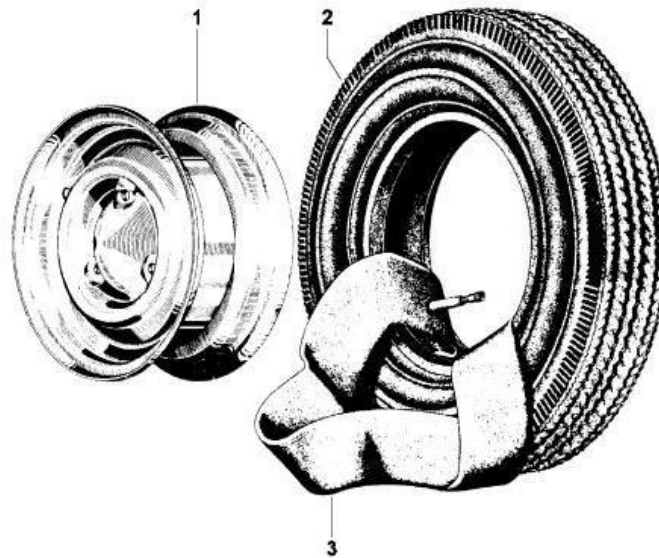
Ultimo aggiornamento : 17/07/2006

| Pos. | Denominazione | Q.tà | Colore veicolo | N.disegno | Fino a |
|------|------------------------|------|----------------|-----------|------------|
| 1 | vite | 12 | | 015594 | 31/12/9999 |
| 2 | dado autofrenante | 12 | | 231370 | 31/12/9999 |
| 3 | rondella di rasament | 12 | | 237246 | 31/12/9999 |
| 4 | vite te m10x35 if | 8 | | 031159 | 31/12/9999 |
| 5 | rondella el.10,6x17,6x | 8 | | 016410 | 31/12/9999 |
| 6 | rondella | 2 | | 003068 | 31/12/9999 |
| 7 | cappellotto | 2 | | 177559 | 31/12/9999 |
| 8 | copiglia | 2 | | 012790 | 31/12/9999 |
| 9 | cono | 2 | | 128633 | 31/12/9999 |
| 10 | vite | 2 | | 267068 | 31/12/9999 |
| 11 | rondella piana | 2 | | 286328 | 31/12/9999 |
| 12 | dado autofrenante | 2 | | 231370 | 31/12/9999 |
| 13 | anello elastico | 1 | | 226596 | 31/12/9999 |
| 14 | distanziale | 1 | | 267065 | 31/12/9999 |
| 15 | rondella | 2 | | 267064 | 31/12/9999 |
| 16 | triangolo sx | 1 | | 632965 | 31/12/9999 |
| 16 | triangolo dx | 1 | | 632966 | 31/12/9999 |

| Pos. | Denominazione | Q.tà | Colore veicolo | N.disegno | Fino a |
|------|-------------------------|------|----------------|-----------|------------|
| 17 | bullone | 2 | | 643741 | 31/12/9999 |
| 18 | rondella piana | 2 | | 286328 | 31/12/9999 |
| 19 | dado autofrenante | 2 | | 231370 | 31/12/9999 |
| 20 | anello elastico | 2 | | 006650 | 31/12/9999 |
| 21 | anello | 2 | | 020359 | 31/12/9999 |
| 22 | anello elastico | 2 | | 107870 | 31/12/9999 |
| 23 | scodellino | 2 | | 109892 | 31/12/9999 |
| 24 | astuccio a rullini | 2 | | 128486 | 31/12/9999 |
| 25 | mozzetto ruota | 2 | | 1368885 | 31/12/9999 |
| 26 | anello | 2 | | 1370513 | 31/12/9999 |
| 27 | mozzetto attacco giunto | 1 | | 587617 | 31/12/9999 |
| 28 | tampone | 2 | | 605003 | 31/12/9999 |
| 29 | asse ruota | 2 | | 643547 | 31/12/9999 |
| 30 | giunto | 2 | | 643576 | 31/12/9999 |
| 31 | ammortizzatore post. | 2 | | 645131 | 31/12/9999 |
| 32 | cuscinetto radiale | 2 | | 243303 | 31/12/9999 |
| 33 | anello di tenuta | 2 | | 196302 | 31/12/9999 |
| 34 | sedile | 9 | | 643895 | 31/12/9999 |
| 35 | dado | 9 | | 612825 | 31/12/9999 |
| 36 | dado | 2 | | 021118 | 31/12/9999 |
| 37 | tampone | 1 | | 115608 | 31/12/9999 |
| 38 | tappo | 2 | | 178838 | 31/12/9999 |
| 39 | anello | 1 | | 632979 | 31/12/9999 |
| 40 | tamburo freno | 2 | | 1525803 | |
| 41 | dado | 2 | | 021110 | |
| 42 | rondella el. 10,6x17,6x | 2 | | 016410 | |
| 43 | rondella | 2 | | 006066 | |
| 44 | tampone | 4 | | 074414 | |

Prefisso telaio : MC349B0D2

Prefisso motore : _

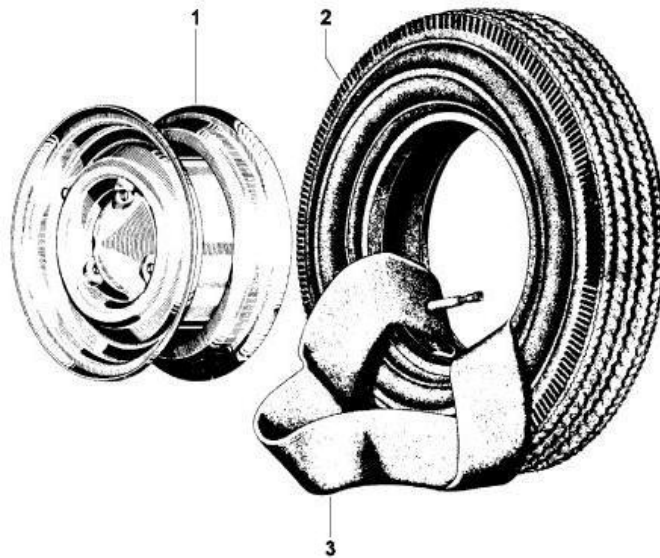


Ultimo aggiornamento : 27/06/2006

| Pos. | Denominazione | Q.tà | Colore veicolo | N.disegno | Fino a |
|------|-------------------|------|----------------|-----------|------------|
| 1 | cerchio ruota cpi | 1 | | 613015 | 31/12/9999 |
| 2 | pneumatico | 1 | | 604941 | 31/12/9999 |
| 3 | camera d'aria | 1 | | 1946045 | |

Prefisso telaio : MC349B0D2

Prefisso motore : _

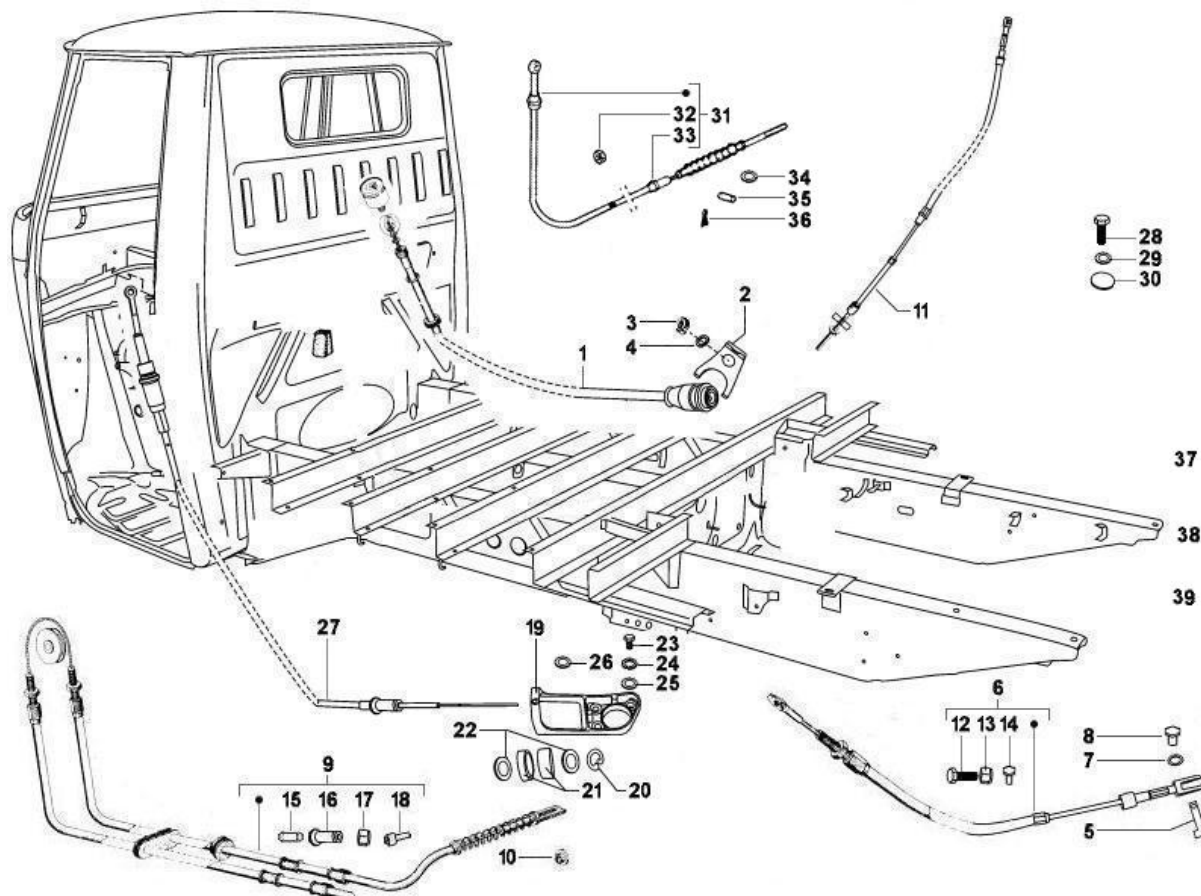


Ultimo aggiornamento : 27/06/2006

| Pos. | Denominazione | Q.tà | Colore veicolo | N.disegno | Fino a |
|------|-------------------|------|----------------|-----------|--------|
| 1 | cerchio ruota cpi | 2 | | 613015 | |
| 2 | pneumatico | 2 | | 604941 | |
| 3 | camera d'aria | 2 | | 1946045 | |

Prefisso telaio : MC349B0D2

Prefisso motore : _



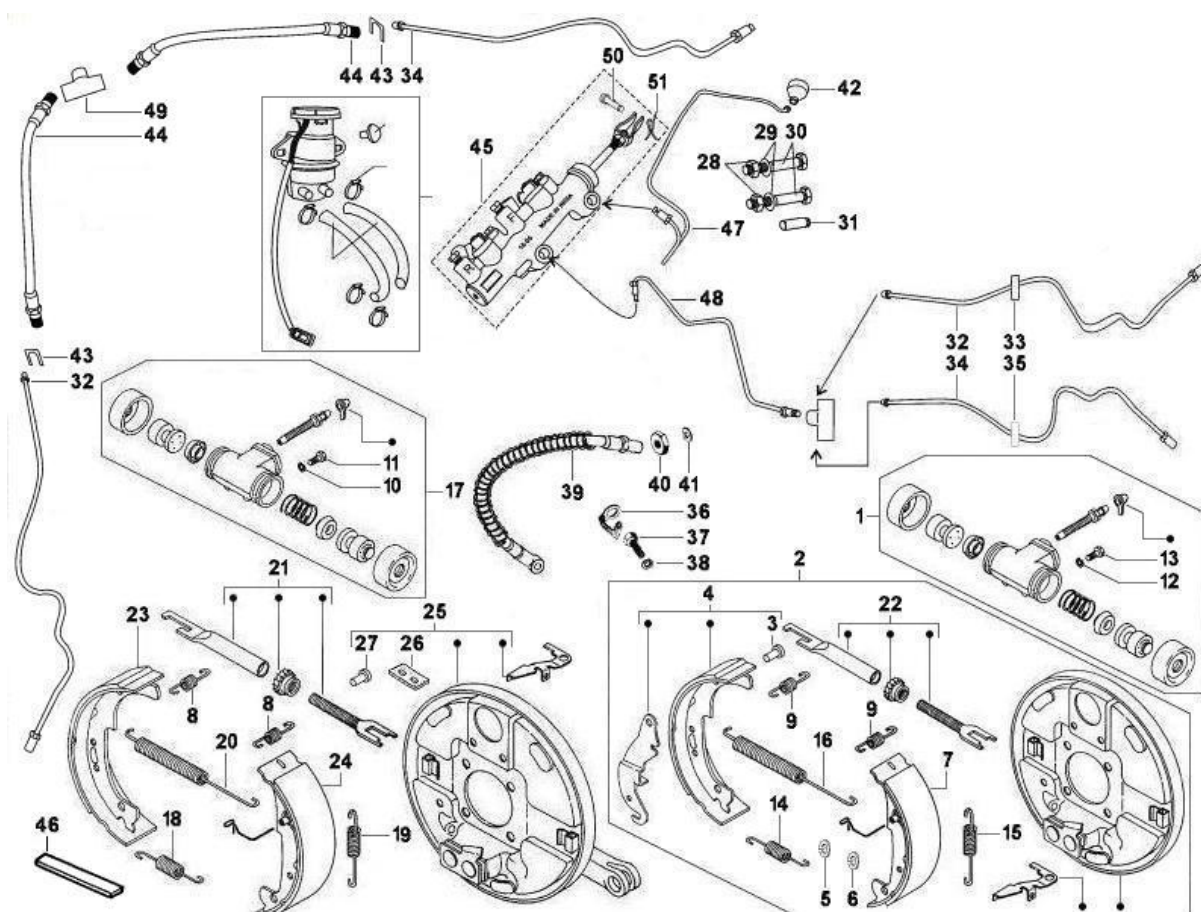
Ultimo aggiornamento : 27/11/2006

| Pos. | Denominazione | Q.tà | Colore veicolo | N.disegno | Fino a |
|------|---------------------------|------|----------------|-----------|------------|
| 1 | cavo kontakm | 1 | | 632353 | 31/12/9999 |
| 2 | staffa | 1 | | 569697 | 31/12/9999 |
| 3 | dado esag. m6 cl.6s | 1 | | 020106 | 31/12/9999 |
| 4 | rondella el. 6, 4x11, 8x1 | 1 | | 016406 | 31/12/9999 |
| 5 | perno | 1 | | 227810 | 31/12/9999 |
| 6 | trasmissione cambio | 1 | | 632356 | 31/12/9999 |
| 7 | rond. piana 5, 4x10x0, 8 | 1 | | 003055 | 31/12/9999 |
| 8 | pomello | 1 | | 604717 | 31/12/9999 |
| 9 | trasmissione freno | 1 | | 632362 | 31/12/9999 |
| 10 | tappo | 2 | | 604502 | 31/12/9999 |
| 11 | trasmissione frizione | 1 | | 652028 | 31/12/9999 |
| 12 | vite regolazione | 1 | | 090527 | 31/12/9999 |
| 13 | dado esag. m5 h=4 | 2 | | 020105 | 31/12/9999 |
| 14 | nipplo | 1 | | 119278 | 31/12/9999 |
| 16 | cappuccio | 2 | | 116260 | 31/12/9999 |
| 17 | dado | 4 | | 020208 | 31/12/9999 |
| 18 | terminale | 1 | | 075126 | 31/12/9999 |

| Pos. | Denominazione | Q.tà | Colore veicolo | N.disegno | Fino a |
|-------------|----------------------------------|-------------|-----------------------|------------------|---------------|
| 19 | supp.trasmissione comando cambio | 1 | | 568991 | 31/12/9999 |
| 20 | anello elastico | 1 | | 005970 | 31/12/9999 |
| 21 | tampone | 2 | | 197100 | 31/12/9999 |
| 22 | arand.pla.d12,2x1,5x35 | 2 | | 197101 | 31/12/9999 |
| 23 | vite m6x25 | 3 | | 031092 | 31/12/9999 |
| 24 | rondella el.6,4x11,8x1 | 3 | | 016406 | 31/12/9999 |
| 25 | rond.piana 6,4x12x1 | 3 | | 003056 | 31/12/9999 |
| 26 | anello elastico | 1 | | 005970 | 31/12/9999 |
| 27 | trasmissione cambio | 1 | | 645173 | 31/12/9999 |
| 28 | bullone kt | 1 | | 198662 | 31/12/9999 |
| 29 | rond.piana 6,4x12x1 | 1 | | 003056 | 31/12/9999 |
| 30 | dischetto kt | 2 | | 221280 | 31/12/9999 |
| 31 | trasmissione com. gas | 1 | | 652051 | |
| 32 | dado esag.m6 h=4 | 2 | | 020206 | 31/12/9999 |
| 33 | nipplo | 1 | | 119278 | 31/12/9999 |
| 34 | rond.piana 6,4x12x1 | 1 | | 003056 | 31/12/9999 |
| 35 | perno | 1 | | 643968 | 31/12/9999 |
| 36 | coppiglia | 1 | | 643969 | 31/12/9999 |

Prefisso telaio : MC349B0D2

Prefisso motore : _



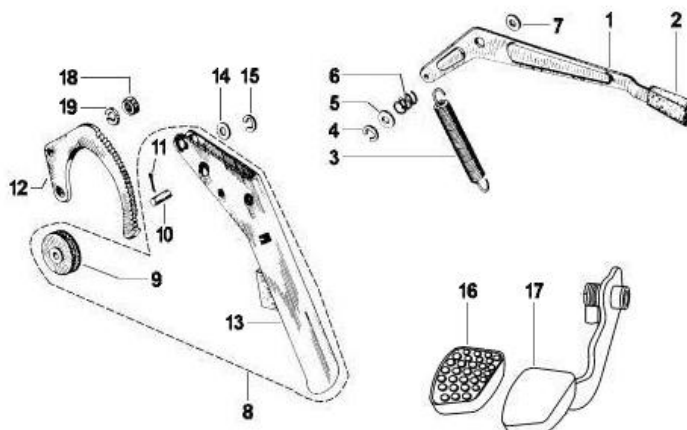
Ultimo aggiornamento : 27/06/2006

| Pos. | Denominazione | Q.tà | Colore veicolo | N.disegno | Fino a |
|------|----------------------------|------|----------------|-----------|------------|
| 1 | cilindretto freno ant. | 2 | | 587616 | 31/12/9999 |
| 2 | disco porta ganasce sn cpi | 1 | | 602120 | 31/12/9999 |
| 2 | disco porta ganasce c | 1 | | 602123 | 31/12/9999 |
| 3 | tassello | 1 | | 105498 | 31/12/9999 |
| 4 | ganascia ant.sx | 1 | | 602126 | 31/12/9999 |
| 4 | ganascia ant.dx | 1 | | 602128 | 31/12/9999 |
| 5 | rondella | 1 | | 006968 | 31/12/9999 |
| 6 | rondella | 1 | | 006968 | 31/12/9999 |
| 7 | ganascia post.sx | 1 | | 602050 | 31/12/9999 |
| 7 | ganascia post.dx | 1 | | 602118 | 31/12/9999 |
| 8 | molla ritegno ganasce | 2 | | 602497 | 31/12/9999 |
| 9 | molla ritegno ganasce | 2 | | 602497 | 31/12/9999 |
| 10 | rondella | 2 | | 012536 | 31/12/9999 |
| 11 | vite | 2 | | 063440 | 31/12/9999 |
| 12 | rondella | 2 | | 012536 | 31/12/9999 |
| 13 | vite | 2 | | 063440 | 31/12/9999 |
| 14 | molla | 2 | | 116088 | 31/12/9999 |

| Pos. | Denominazione | Q.tà | Colore veicolo | N.disegno | Fino a |
|------|-----------------------------------|------|----------------|-----------|------------|
| 15 | <i>molla</i> | 2 | | 178808 | 31/12/9999 |
| 16 | <i>molla sup.richiamo g</i> | 2 | | 245038 | 31/12/9999 |
| 17 | <i>cilindretto freno</i> | 1 | | 632148 | 31/12/9999 |
| 18 | <i>molla</i> | 2 | | 116088 | 31/12/9999 |
| 19 | <i>molla</i> | 1 | | 178808 | 31/12/9999 |
| 20 | <i>molla sup.richiamo g</i> | 1 | | 245038 | 31/12/9999 |
| 21 | <i>gr.recup.gioco ganas</i> | 1 | | 179058 | 31/12/9999 |
| 22 | <i>gr.recup.gioco ganas</i> | 1 | | 179058 | 31/12/9999 |
| 22 | <i>gr.recup.gioco ganas</i> | 1 | | 179059 | 31/12/9999 |
| 23 | <i>ganascia ant.sx</i> | 1 | | 602126 | 31/12/9999 |
| 24 | <i>ganascia post. cpl.</i> | 1 | | 602131 | 31/12/9999 |
| 25 | <i>staffa</i> | 1 | | 645290 | 31/12/9999 |
| 26 | <i>piastrina</i> | 1 | | 075765 | 31/12/9999 |
| 27 | <i>tassello</i> | 1 | | 105498 | 31/12/9999 |
| 28 | <i>dado esag. m5 h=4</i> | 2 | | 020105 | |
| 29 | <i>rondella el. 5.3x10x0.</i> | 2 | | 006965 | |
| 30 | <i>vite a testa esagonale</i> | 2 | | 031058 | |
| 31 | <i>distanziale</i> | 1 | | 568146 | |
| 32 | <i>tubo freno ruota post.sx</i> | 1 | | 587620 | 31/12/9999 |
| 33 | <i>tampone per tubo olio</i> | 1 | | 177949 | 31/12/9999 |
| 34 | <i>tubo freno ruota post.dx</i> | 1 | | 587622 | 31/12/9999 |
| 35 | <i>tampone per tubo olio</i> | 1 | | 177949 | 31/12/9999 |
| 36 | <i>piastrina freno</i> | 1 | | 127928 | 31/12/9999 |
| 37 | <i>raccordo orientabile</i> | 1 | | 587829 | 31/12/9999 |
| 38 | <i>guarniz.(cu) 10x14x1</i> | 1 | | 127927 | 31/12/9999 |
| 39 | <i>tubo flessibile freno ant.</i> | 1 | | 587624 | 31/12/9999 |
| 40 | <i>dado</i> | 1 | | 021216 | 31/12/9999 |
| 41 | <i>rondella</i> | 1 | | 048197 | 31/12/9999 |
| 42 | <i>cappuccio</i> | 1 | | 138237 | 31/12/9999 |
| 43 | <i>piastrina</i> | 1 | | 136916 | 31/12/9999 |
| 44 | <i>tubo fless.freno post.</i> | 2 | | 587621 | 31/12/9999 |
| 45 | <i>pompa freno</i> | 1 | | 604615 | 31/12/9999 |
| 46 | <i>puntone freno</i> | 1 | | 157012 | 31/12/9999 |
| 47 | <i>tubo</i> | 1 | | 645175 | 31/12/9999 |
| 48 | <i>tubo</i> | 1 | | 645176 | 31/12/9999 |
| 49 | <i>connettore</i> | 1 | | 632698 | 31/12/9999 |
| 50 | <i>perno</i> | 1 | | 604589 | 31/12/9999 |
| 51 | <i>coppiglia</i> | 1 | | 567920 | 31/12/9999 |

Prefisso telaio : MC349B0D2

Prefisso motore : _



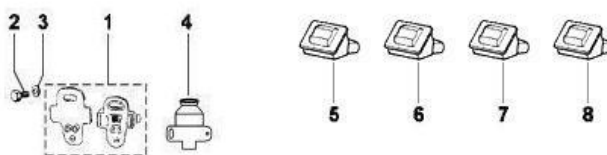
Ultimo aggiornamento : 27/06/2006

| Pos. | Denominazione | Q.tà | Colore veicolo | N.disegno | Fino a |
|------|--------------------------|------|----------------|-----------|------------|
| 1 | leva comando retromarcia | 1 | | 605324 | 31/12/9999 |
| 2 | pomello | 1 | | 117271 | 31/12/9999 |
| 3 | molla | 1 | | 632745 | 31/12/9999 |
| 4 | anello elastico | 1 | | 005969 | 31/12/9999 |
| 5 | rondella k3 | 1 | | 006173 | 31/12/9999 |
| 6 | molla | 1 | | 108785 | 31/12/9999 |
| 7 | rondella | 1 | | 108788 | 31/12/9999 |
| 8 | leva freno a mano | 1 | | 587632 | 31/12/9999 |
| 9 | puleggia per cavo freno | 1 | | 567898 | 31/12/9999 |
| 10 | perno | 1 | | 567899 | 31/12/9999 |
| 11 | coppiglia | 1 | | 567920 | 31/12/9999 |
| 12 | settore dentato | 1 | | 567897 | 31/12/9999 |
| 13 | leva freno a mano | 1 | | 567746 | 31/12/9999 |
| 14 | rondella | 1 | | 013812 | 31/12/9999 |
| 15 | anello elasti* abolire | 1 | | 006411 | 31/12/9999 |
| 16 | tampone scontro | 1 | | 567461 | 31/12/9999 |
| 17 | pedale freno | 1 | | 604614 | 31/12/9999 |

| Pos. | Denominazione | Q.tà | Colore veicolo | N.disegno | Fino a |
|-------------|--------------------------|-------------|-----------------------|------------------|---------------|
| 18 | <i>dado m8 h=6,5</i> | 1 | | 020108 | |
| 19 | <i>rondella elastica</i> | 1 | | 016408 | |

Prefisso telaio : MC349B0D2

Prefisso motore : _

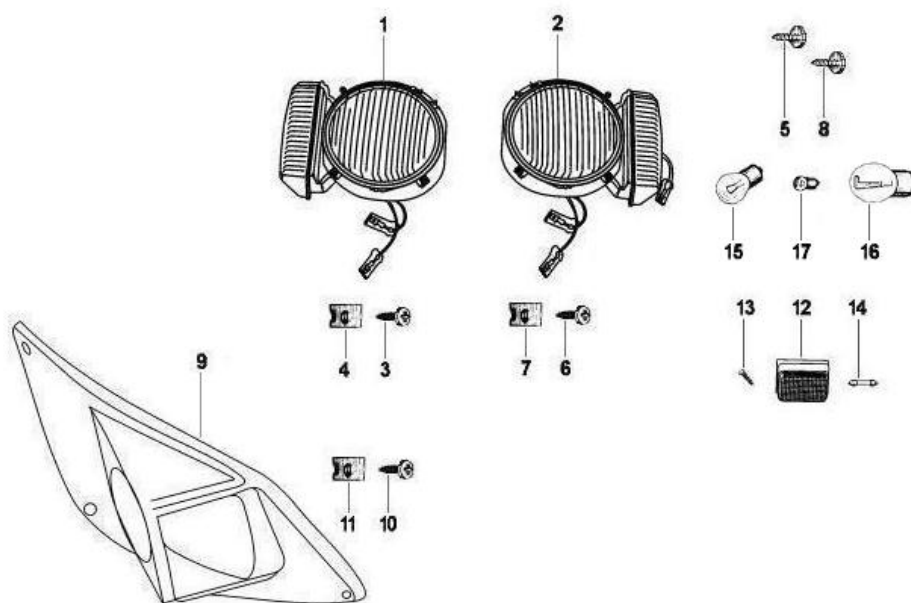


Ultimo aggiornamento : 27/12/2006

| Pos. | Denominazione | Q.tà | Colore veicolo | N.disegno | Fino a |
|------|--------------------|------|----------------|-----------|------------|
| 1 | interruttore stop | 1 | | 567498 | 31/12/9999 |
| 2 | vite | 2 | | 015996 | 31/12/9999 |
| 3 | rondella 4,3x8x0,5 | 2 | | 003054 | 31/12/9999 |
| 4 | cuffia protezione | 1 | | 567747 | 31/12/9999 |
| 5 | commutatore | 1 | | 632262 | 31/12/9999 |
| 6 | interruttore | 1 | | 645242 | 31/12/9999 |
| 7 | interruttore | 1 | | 645243 | 31/12/9999 |
| 8 | interruttore | 1 | | 652082 | 31/12/9999 |

Prefisso telaio : MC349B0D2

Prefisso motore : _

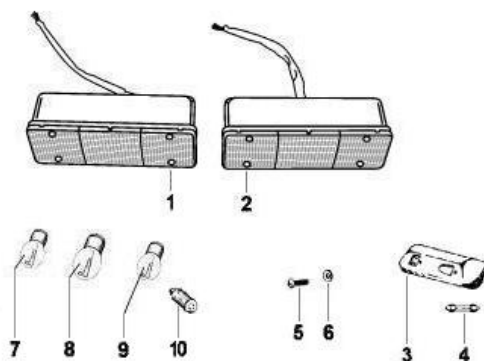


Ultimo aggiornamento : 27/06/2006

| Pos. | Denominazione | Q.tà | Colore veicolo | N.disegno | Fino a |
|------|------------------------|------|----------------|-----------|------------|
| 1 | proiettore cpl dx | 1 | | 632477 | 31/12/9999 |
| 2 | proiettore cpl sx | 1 | | 632478 | 31/12/9999 |
| 3 | vite | 1 | | 008455 | 31/12/9999 |
| 4 | piastrina | 1 | | 008080 | 31/12/9999 |
| 5 | vite autofilettante | 3 | | 015900 | 31/12/9999 |
| 6 | vite | 1 | | 008455 | 31/12/9999 |
| 7 | piastrina | 1 | | 008080 | 31/12/9999 |
| 8 | vite autofilettante | 3 | | 015900 | 31/12/9999 |
| 9 | sede proiettore dx | 1 | | 602484 | 31/12/9999 |
| 9 | sede proiettore sx | 1 | | 602485 | 31/12/9999 |
| 10 | vite autofilettante | 6 | | 015911 | 31/12/9999 |
| 11 | piastr.elast. x autofi | 6 | | 184142 | 31/12/9999 |
| 12 | plafoniera | 1 | | 643616 | 31/12/9999 |
| 13 | vite | 2 | | 643612 | 31/12/9999 |
| 14 | lampadina a siluro | 1 | | 071633 | |

Prefisso telaio : MC349B0D2

Prefisso motore : _

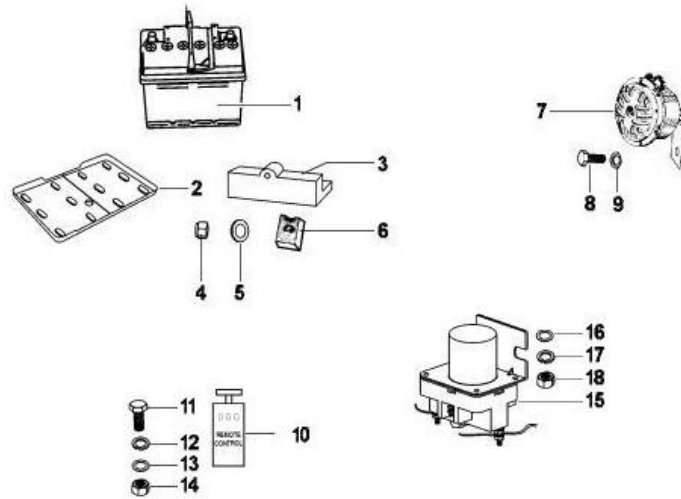


Ultimo aggiornamento : 27/06/2006

| Pos. | Denominazione | Q.tà | Colore veicolo | N.disegno | Fino a |
|------|---------------------|------|----------------|-----------|------------|
| 1 | lampeggiatore sx | 1 | | 643704 | 31/12/9999 |
| 2 | lampeggiatore dx | 1 | | 643705 | 31/12/9999 |
| 3 | fanalino luce targa | 1 | | 150915 | 31/12/9999 |
| 4 | lampadina a siluro | 1 | | 071633 | 31/12/9999 |
| 5 | vite | 2 | | 008432 | 31/12/9999 |
| 6 | rondella piana | 2 | | 568721 | 31/12/9999 |

Prefisso telaio : MC349B0D2

Prefisso motore : _



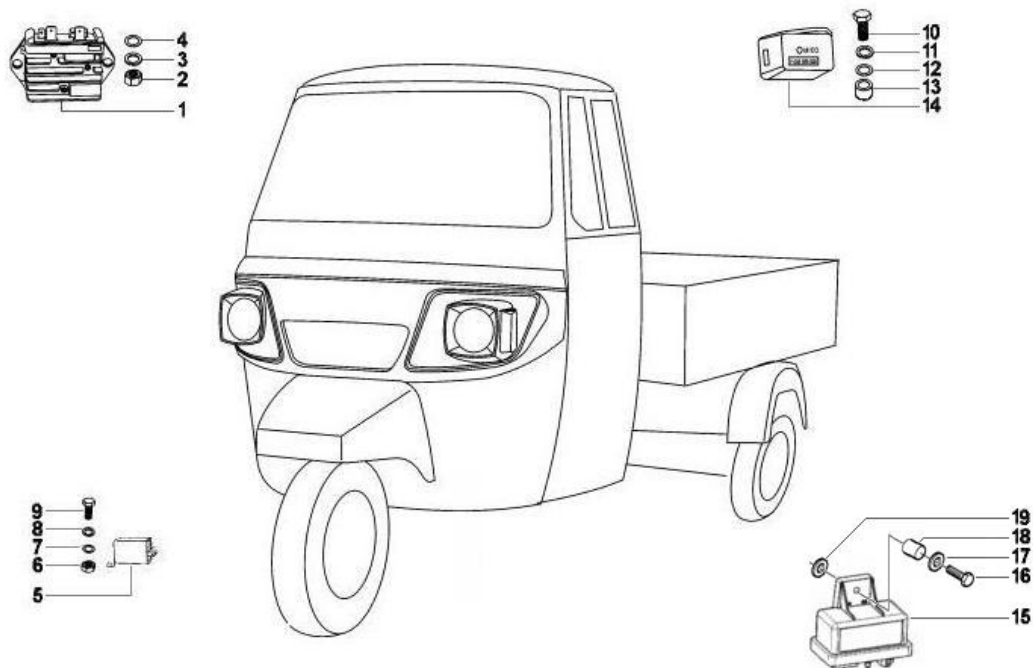
Ultimo aggiornamento : 30/08/2006

| Pos. | Denominazione | Q.tà | Colore veicolo | N.disegno | Fino a |
|------|------------------------|------|----------------|-----------|------------|
| 1 | batteria din55mf | 1 | | 632223 | 31/12/9999 |
| 2 | bacinella | 1 | | 632214 | 31/12/9999 |
| 3 | squadretta | 1 | | 632674 | 31/12/9999 |
| 4 | dado k6 | 1 | | 002438 | 31/12/9999 |
| 5 | rondella piana | 1 | | 003058 | 31/12/9999 |
| 6 | dado | 1 | | 632731 | 31/12/9999 |
| 7 | clacson | 1 | | 645009 | 31/12/9999 |
| 8 | vite te m8x16 if znb | 1 | | 031116 | 31/12/9999 |
| 9 | rondella elastica | 1 | | 016408 | 31/12/9999 |
| 10 | teleruttore 12v-30a | 1 | | 294076 | 31/12/9999 |
| 11 | vite te m6x12 | 1 | | 031086 | 31/12/9999 |
| 12 | rondella el.6,4x11,8x1 | 1 | | 016406 | 31/12/9999 |
| 13 | rond.piana 6,4x12x1 | 1 | | 003056 | 31/12/9999 |
| 14 | dado esag.m6 cl.6s | 1 | | 020106 | 31/12/9999 |
| 15 | relais accensione | 1 | | 587671 | 31/12/9999 |
| 16 | rond.piana 5,4x10x0,8 | 2 | | 003055 | 31/12/9999 |
| 17 | rondella el.5,3x7,9x1, | 2 | | 016405 | 31/12/9999 |

| Pos. | Denominazione | Q.tà | Colore veicolo | N.disegno | Fino a |
|------|-------------------|------|----------------|-----------|------------|
| 18 | dado esag. m5 h=4 | 2 | | 020105 | 31/12/9999 |

Prefisso telaio : MC349B0D2

Prefisso motore : _



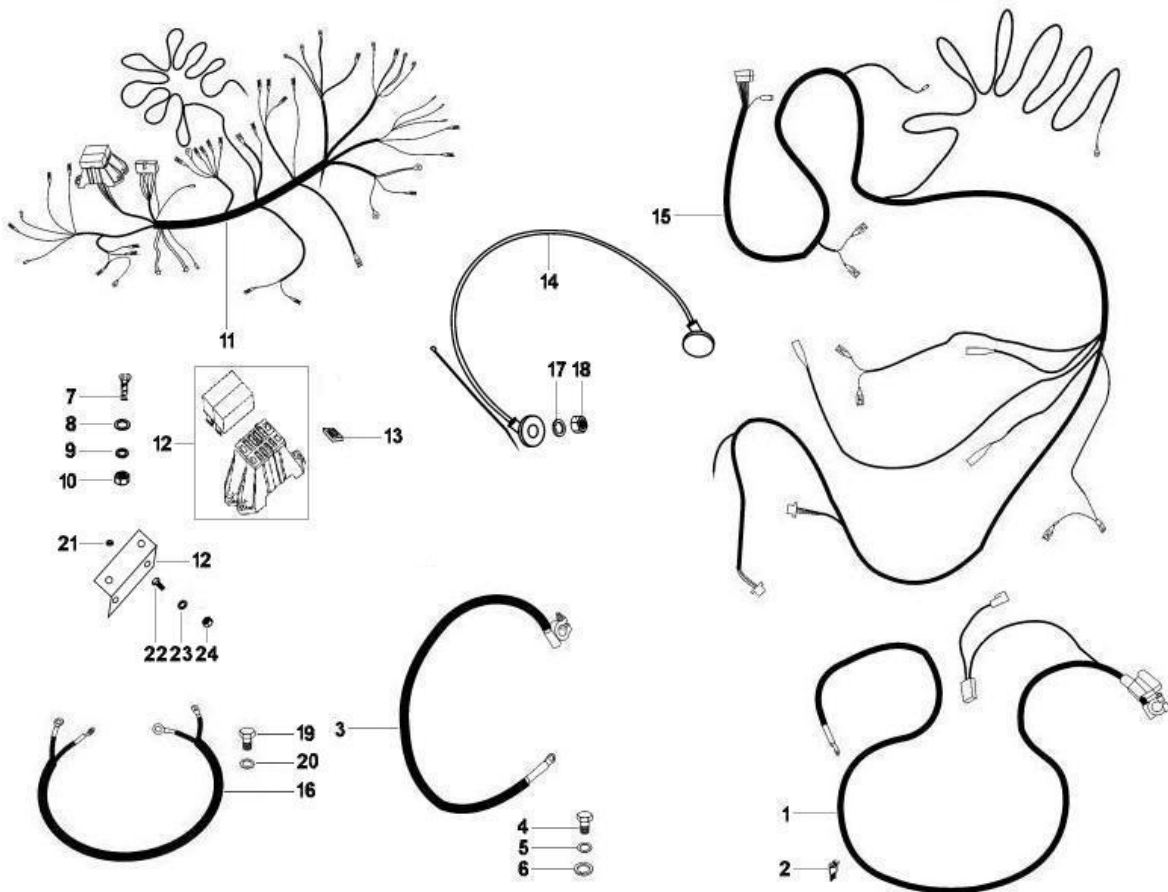
Ultimo aggiornamento : 26/09/2006

| Pos. | Denominazione | Q.tà | Colore veicolo | N.disegno | Fino a |
|------|-----------------------------|------|----------------|-----------|------------|
| 1 | regolatore | 1 | | 614595 | 31/12/9999 |
| 2 | dado esag.m6 cl.6s | 2 | | 020106 | 31/12/9999 |
| 3 | rondella el.6,4x11,8x1 | 2 | | 016406 | 31/12/9999 |
| 4 | rond.piana 6,4x12x1 | 2 | | 003056 | 31/12/9999 |
| 5 | intermittenza | 1 | | 632479 | 31/12/9999 |
| 6 | dado esag. m5 h=4 | 1 | | 020105 | 31/12/9999 |
| 7 | rondella piana | 1 | | 006078 | 31/12/9999 |
| 8 | rondella elastica | 1 | | 012546 | 31/12/9999 |
| 9 | vite a testa esagonale | 1 | | 031058 | 31/12/9999 |
| 10 | vite te m6x18 | 1 | | 031089 | 31/12/9999 |
| 11 | rondella el.6,4x11,8x1 | 1 | | 016406 | 31/12/9999 |
| 12 | rond.piana 6,5x16x1,5 | 1 | | 013880 | 31/12/9999 |
| 13 | distanziale | 1 | | 231908 | 31/12/9999 |
| 15 | centralina prerisc.2193.156 | 1 | | 493838 | 30/09/2006 |
| 15 | centralina prerisc.2193.202 | 1 | | 658131 | 01/10/2006 |
| 16 | vite te m6x18 | 1 | | 031089 | 31/12/9999 |
| 17 | rondella el.6,4x11,8x1 | 1 | | 016406 | 31/12/9999 |

| Pos. | Denominazione | Q.tà | Colore veicolo | N.disegno | Fino a |
|------|------------------------------|------|----------------|-----------|------------|
| 18 | <i>distanziale</i> | 1 | | 231908 | 31/12/9999 |
| 19 | <i>rond.piana 6,5x16x1,5</i> | 1 | | 013880 | 31/12/9999 |

Prefisso telaio : MC349B0D2

Prefisso motore : _



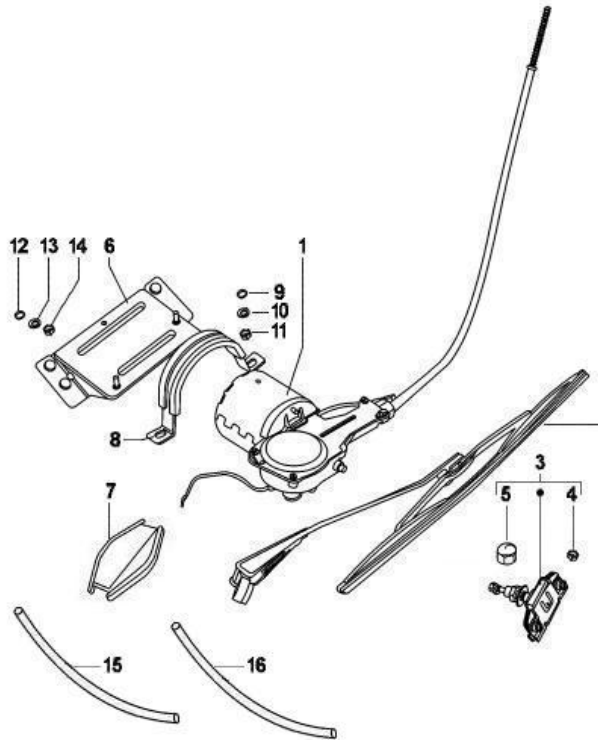
Ultimo aggiornamento : 27/06/2006

| Pos. | Denominazione | Q.tà | Colore veicolo | N.disegno | Fino a |
|------|---------------------------|------|----------------|-----------|------------|
| 1 | cavo positivo batteria | 1 | | 632351 | 31/12/9999 |
| 2 | fusibile | 1 | | 567706 | 31/12/9999 |
| 3 | cavetto negativo batteria | 1 | | 567566 | 31/12/9999 |
| 4 | vite te m6x16 | 1 | | 031088 | 31/12/9999 |
| 5 | rondella el. 6,4x11,8x1 | 1 | | 016406 | 31/12/9999 |
| 6 | rond.piana 6,4x12x1 | 1 | | 003056 | 31/12/9999 |
| 7 | vite a testa esagonale | 4 | | 031058 | 31/12/9999 |
| 8 | rond.piana 5,4x10x0,8 | 4 | | 003055 | 31/12/9999 |
| 9 | rondella el. 5.3x10x0. | 4 | | 006965 | 31/12/9999 |
| 10 | dado esag. m5 h=4 | 4 | | 020105 | 31/12/9999 |
| 11 | gruppo cavetti | 1 | | 652079 | 31/12/9999 |
| 12 | portafusibili | 1 | | 567581 | 31/12/9999 |
| 12 | piastrina | 1 | | 567733 | 31/12/9999 |
| 13 | supporto | 1 | | 568103 | 31/12/9999 |
| 14 | cavo candela preriscaldo | 1 | | 616841 | 31/12/9999 |
| 15 | gruppo cavetti | 1 | | 652078 | 31/12/9999 |
| 16 | gruppo cavetti | 1 | | 652080 | 31/12/9999 |

| Pos. | Denominazione | Q.tà | Colore veicolo | N.disegno | Fino a |
|------|-------------------------------|------|----------------|-----------|------------|
| 21 | <i>distanziale</i> | 1 | | 568146 | 31/12/9999 |
| 22 | <i>vite a testa esagonale</i> | 2 | | 031058 | 31/12/9999 |
| 23 | <i>rondella el. 5.3x10x0.</i> | 2 | | 006965 | 31/12/9999 |
| 24 | <i>dado esag. m5 h=4</i> | 2 | | 020105 | 31/12/9999 |

Prefisso telaio : MC349B0D2

Prefisso motore : _



Ultimo aggiornamento : 13/09/2006

| Pos. | Denominazione | Q.tà | Colore veicolo | N.disegno | Fino a |
|------|-------------------------|------|----------------|-----------|------------|
| 1 | motorino tergicristallo | 1 | | 632284 | 31/12/9999 |
| 3 | ruotismo cpl | 1 | | 569197 | 31/12/9999 |
| 4 | dado | 1 | | 569165 | 31/12/9999 |
| 5 | coperchio | 1 | | 604522 | 31/12/9999 |
| 6 | staffa | 1 | | 569166 | 31/12/9999 |
| 7 | protezione | 1 | | 569178 | 31/12/9999 |
| 8 | fascia | 1 | | 569177 | 31/12/9999 |
| 9 | rond.piana 6,4x12x1 | 2 | | 003056 | 31/12/9999 |
| 10 | rondella el.6,4x11,8x1 | 2 | | 016406 | 31/12/9999 |
| 11 | dado esag.m6 cl.6s | 2 | | 020106 | 31/12/9999 |
| 12 | rond.piana 6,4x12x1 | 4 | | 003056 | 31/12/9999 |
| 13 | rondella el.6,4x11,8x1 | 4 | | 016406 | 31/12/9999 |
| 14 | dado esag.m6 cl.6s | 4 | | 020106 | 31/12/9999 |
| 15 | tubo | 1 | | 604506 | 31/12/9999 |
| 16 | tubo | 1 | | 652060 | 31/12/9999 |

